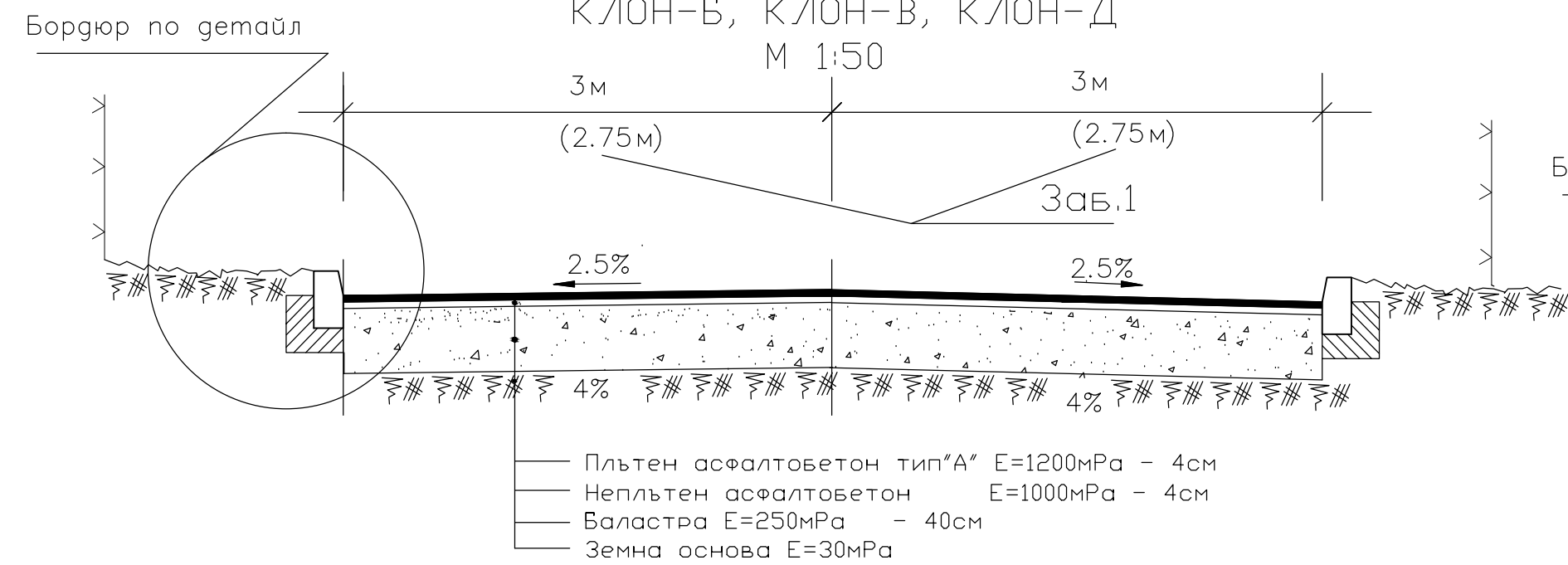
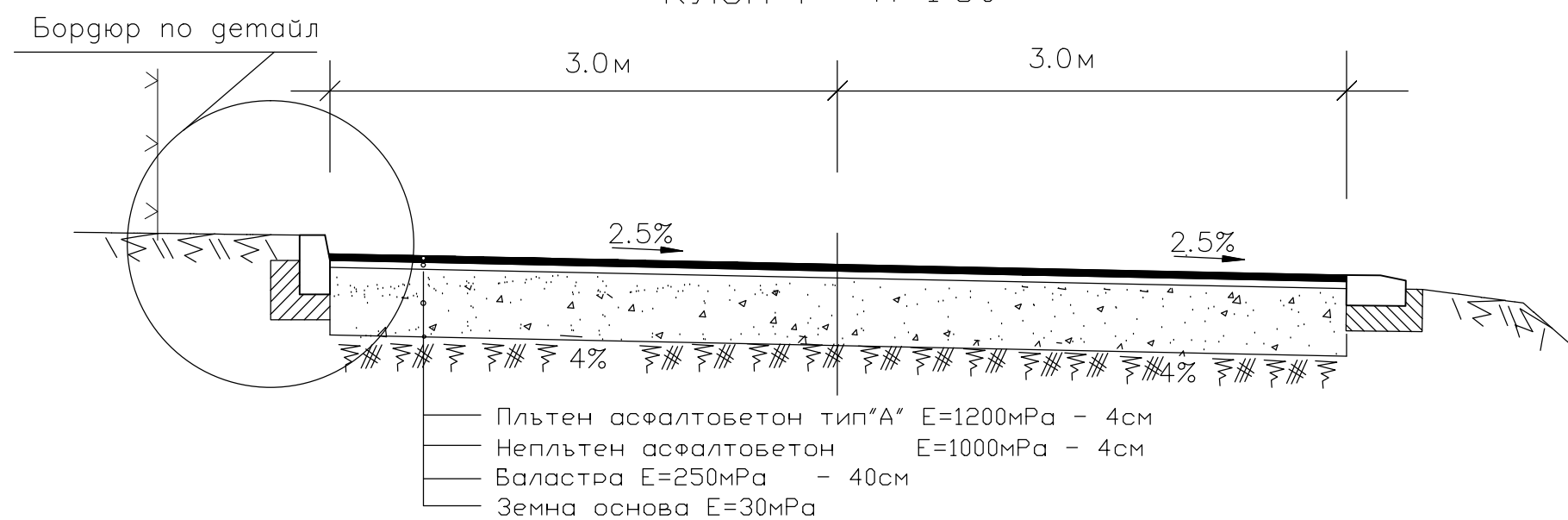


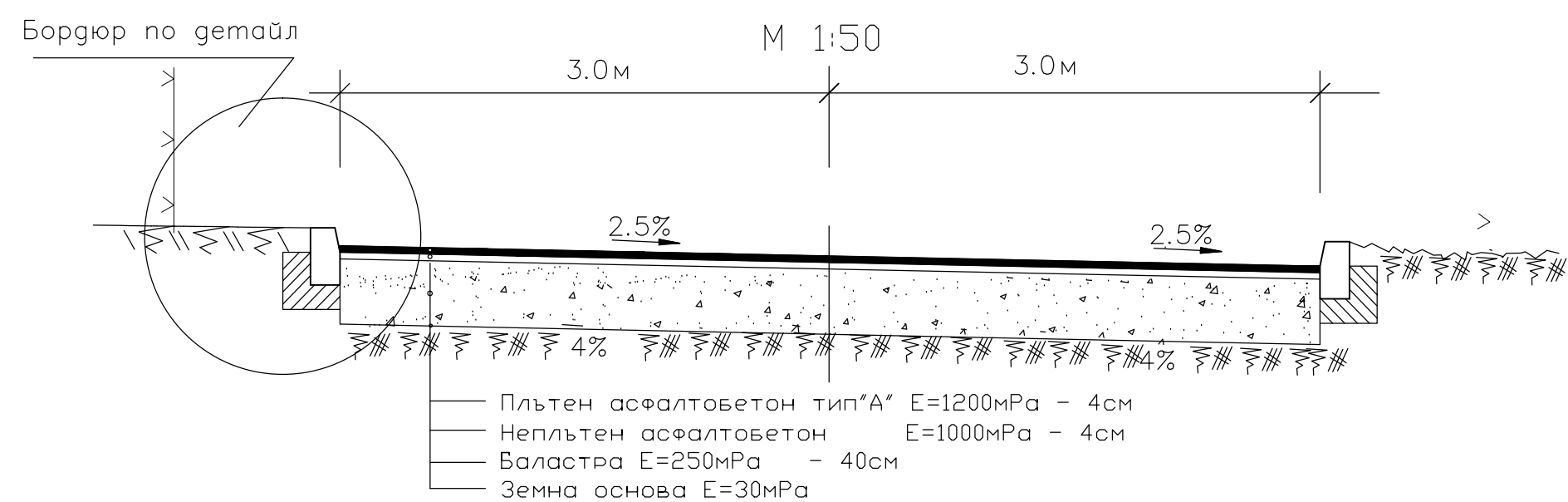
ТИПОВ НАПРЕЧЕН ПРОФИЛ 1  
КЛОН-ОБИКОЛЕН ПЪТ км0+445.34 до км0+709.39  
КЛОН-Б, КЛОН-В, КЛОН-Д  
М 1:50



ТИПОВ НАПРЕЧЕН ПРОФИЛ 2  
ОБИКОЛЕН ПЪТ-км0.+000-км0+320  
КЛОН-Г М 1:50



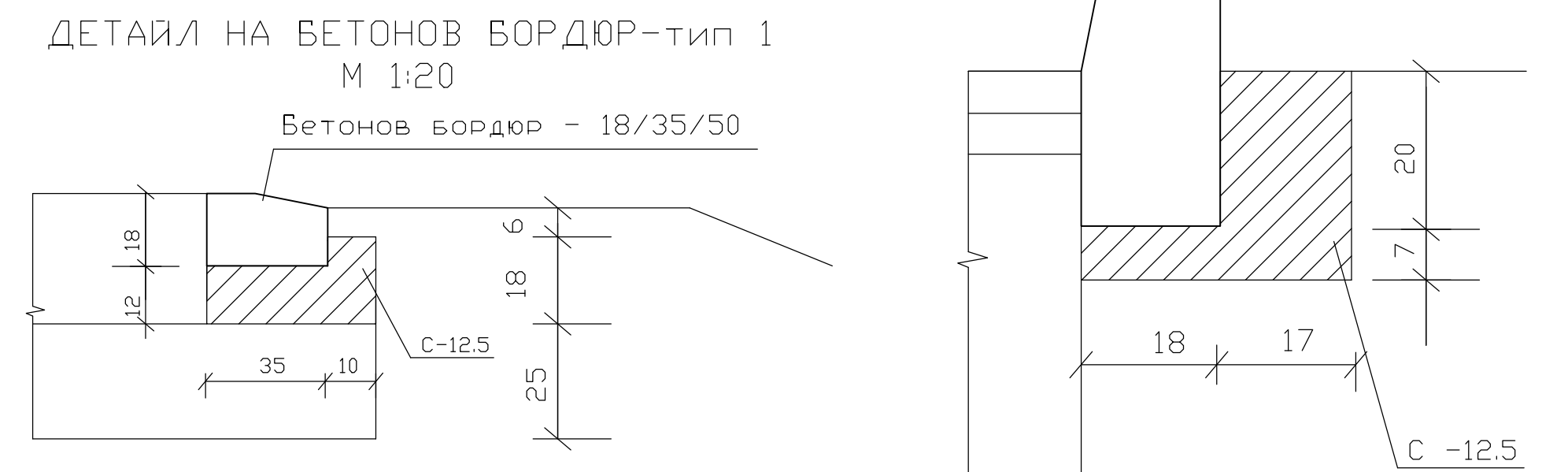
ТИПОВ НАПРЕЧЕН ПРОФИЛ 5  
ОБИКОЛЕН ПЪТ-км0.+000-км0+320  
М 1:50



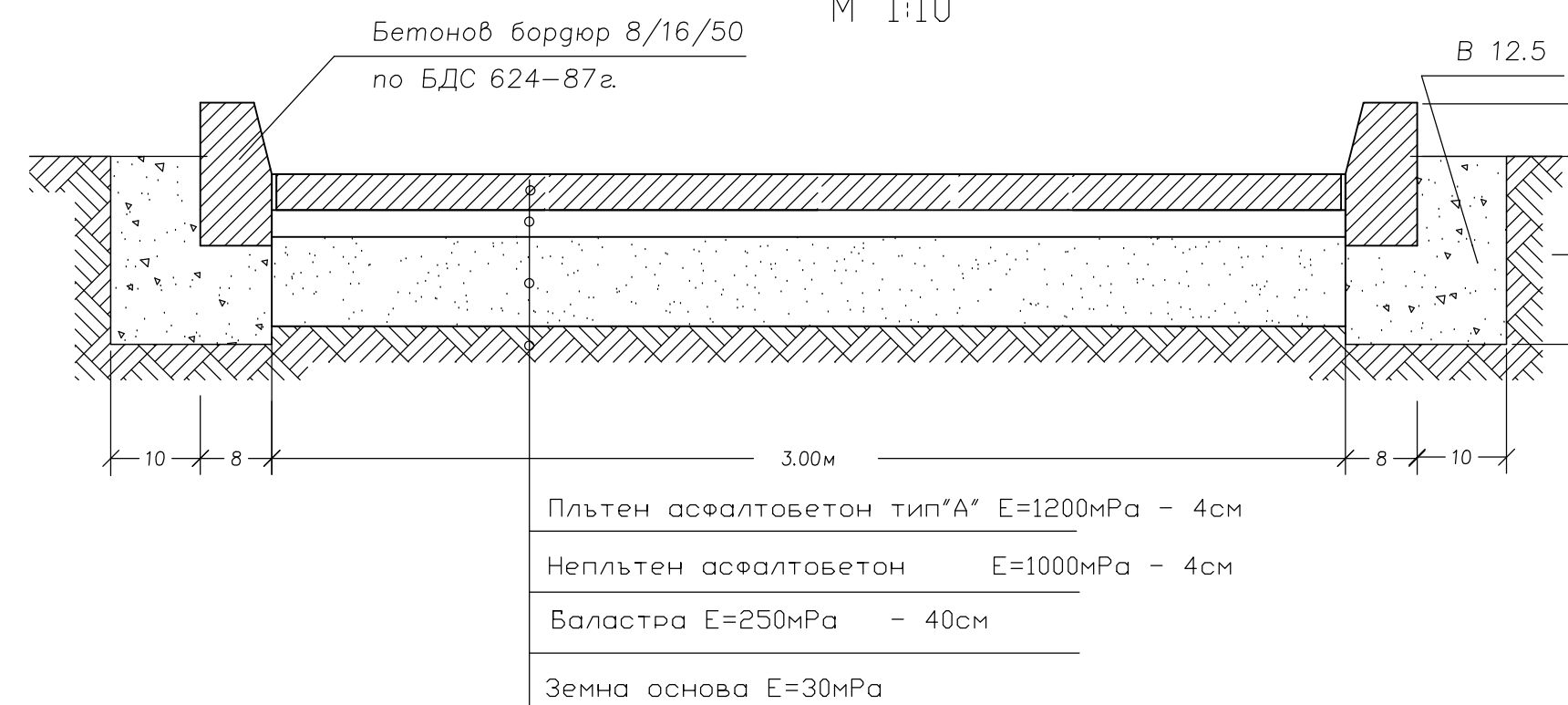
ТИПОВ НАПРЕЧЕН ПРОФИЛ 3  
КЛОН-А М 1:50



ДЕТАЙЛ НА БЕТОНОВ БОРДЮР-тип 2  
М 1:20  
Бетонен бордюро - 18/35/50



ТИПОВ НАПРЕЧЕН ПРОФИЛ 4  
ПЕШЕХОДНА АЛЕЯ КЛОН-П  
М 1:10



ЗАБЕЛЕЖКА :

1. Размерите в скоби се отнасят за ширината на пътното платно в Клон-Б.

"ДЖЕНЕРИС" АД - гр.София

обект: РЕКОНСТРУКЦИЯ НА УЛИЧНА МРЕЖА И ТРОТОАРИ  
В НАСЕЛЕНИТЕ МЕСТА: с.СВЕТЛЯ, с.СИРИЩНИК,  
с.КОСАЧА и с.КОВАЧЕВЦИ-ОБЩИНА КОВАЧЕВЦИ

подобект: с.СИРИЩНИК - НОВ КВАРТАЛ

част: ПЪТНА

фаза: РАБОТЕН ПРОЕКТ

чертеж: ТИПОВИ НАПРЕЧНИ ПРОФИЛИ

възложител: ОБЩИНА КОВАЧЕВЦИ

П.С.	инж. Кр.Николов		
Проект No 120390	мащаб M1:50	дата 11.2014	чертеж No 5 5/8