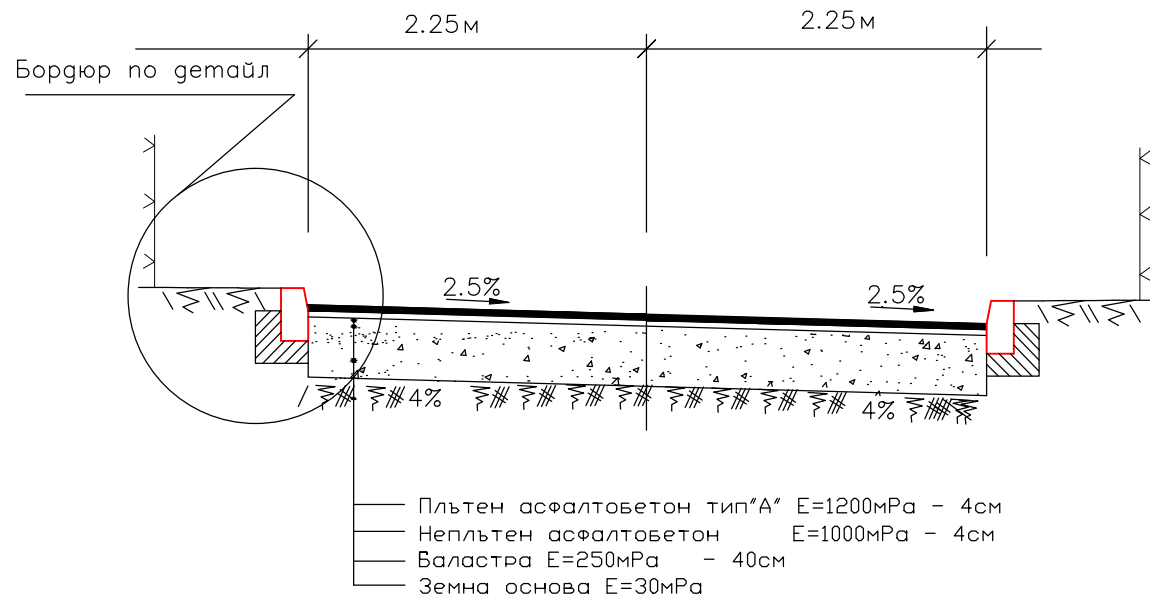


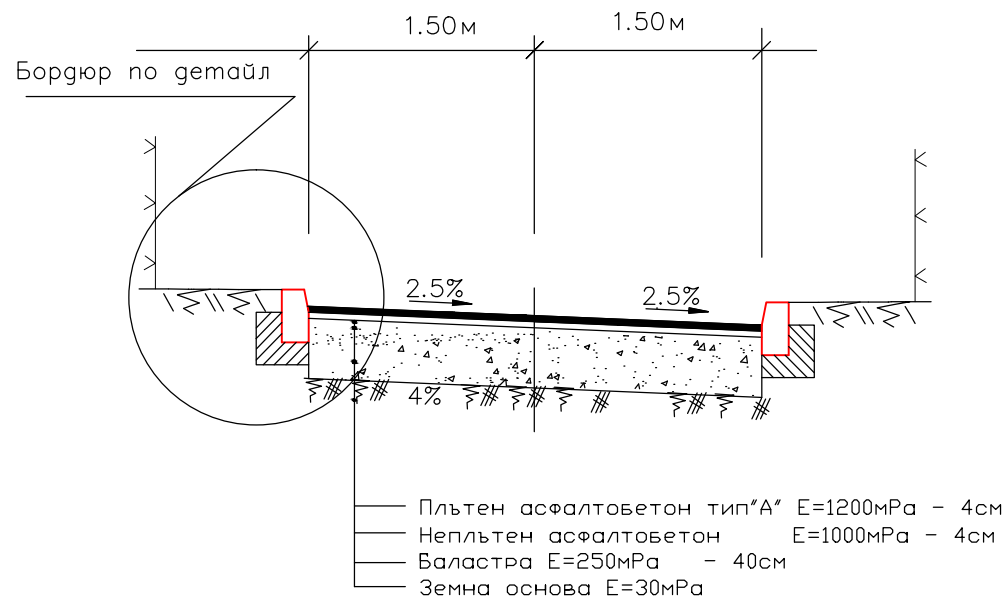
ТИПОВ НАПРЕЧЕН ПРОФИЛ 1
 КЛОН1-км0.+000-км0+170.00
 КЛОН2-км0.+000-км0+046.80
 М 1:50



ТИПОВ НАПРЕЧЕН ПРОФИЛ 2
 КЛОН2-км0.+170-км0+258.33
 М 1:50

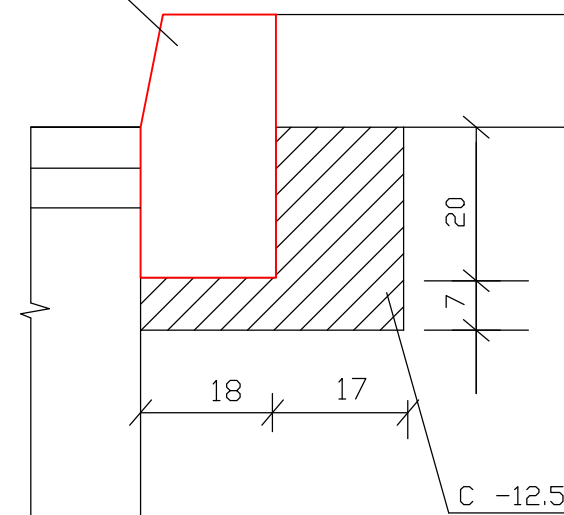


ТИПОВ НАПРЕЧЕН ПРОФИЛ 3
 КЛОН1-км0+258.33-км0+339.40
 М 1:50



ДЕТАИЛ НА БЕТОНОВ БОРДЮР М 1:20

Бетонен бордюр - 18/35/50



"ДЖЕНЕРИС" АД - гр.София

обект: РЕКОНСТРУКЦИЯ НА УЛИЧНА МРЕЖА И ТРОТОАРИ
 В НАСЕЛЕНИТЕ МЕСТА: с.СВЕТЛЯ, с.СИРИЩНИК,
 с.КОСАЧА и с.КОВАЧЕВЦИ-ОБЩИНА КОВАЧЕВЦИ

пogобект: с.СВЕТЛЯ

част: ПЪТНА

фаза: РАБОТЕН ПРОЕКТ

чертеж: ТИПОВИ НАПРЕЧНИ ПРОФИЛИ

възложител: ОБЩИНА КОВАЧЕВЦИ

П.С. инж. Кр.Николов

Проект No 120390	мащаб М1:50/10	дата 11.2014	чертеж No 6 6/8
---------------------	-------------------	-----------------	--------------------