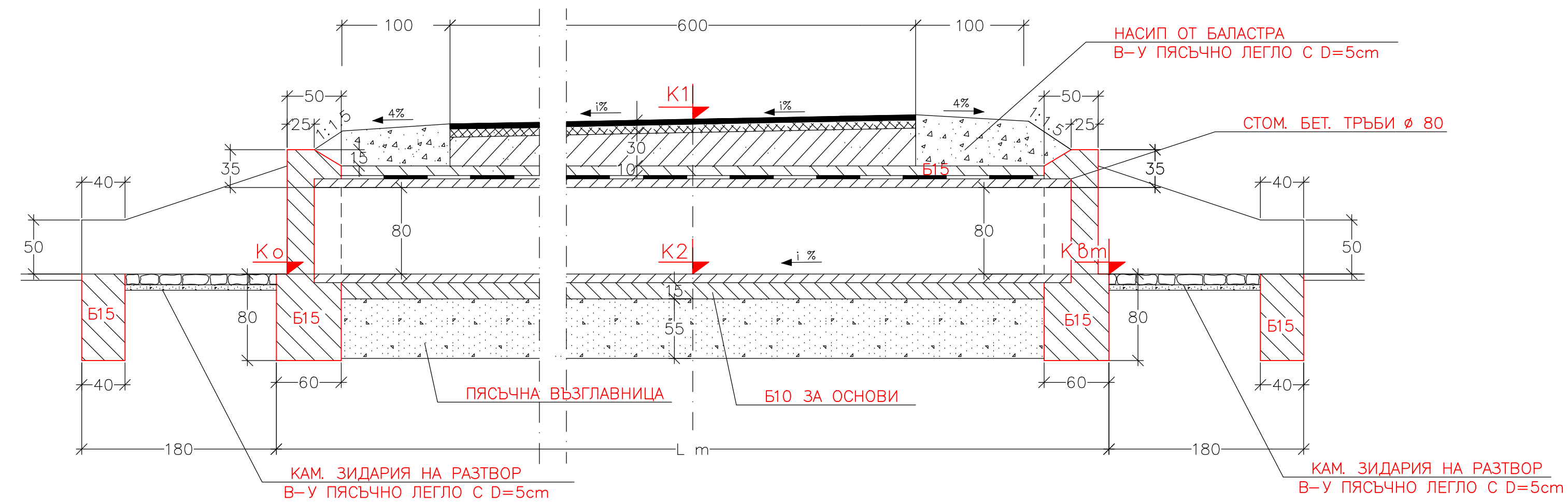
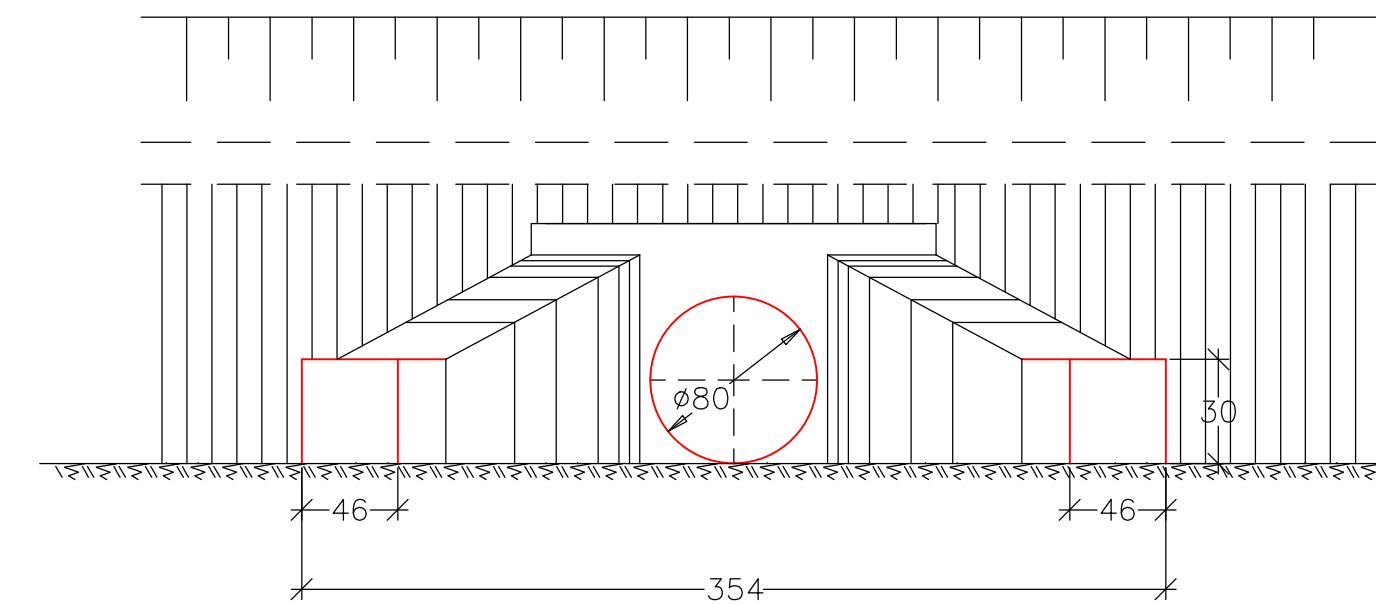


## НАДЛЪЖЕН РАЗРЕЗ М 1:50

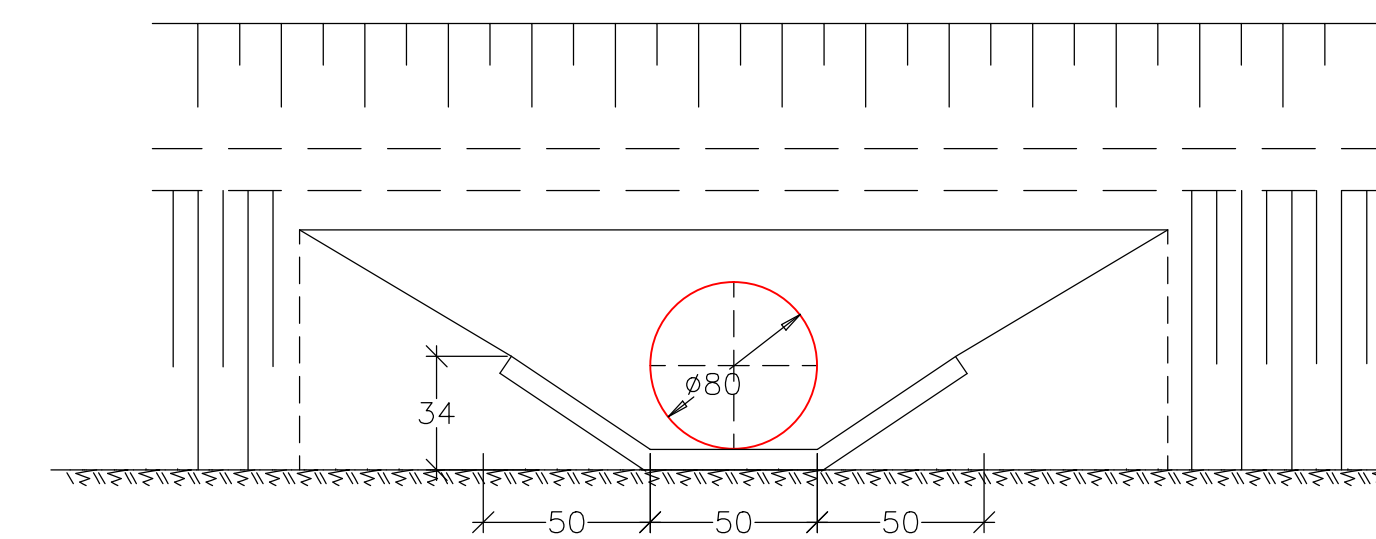


## ПОГЛЕД КЪМ ОТТОКА

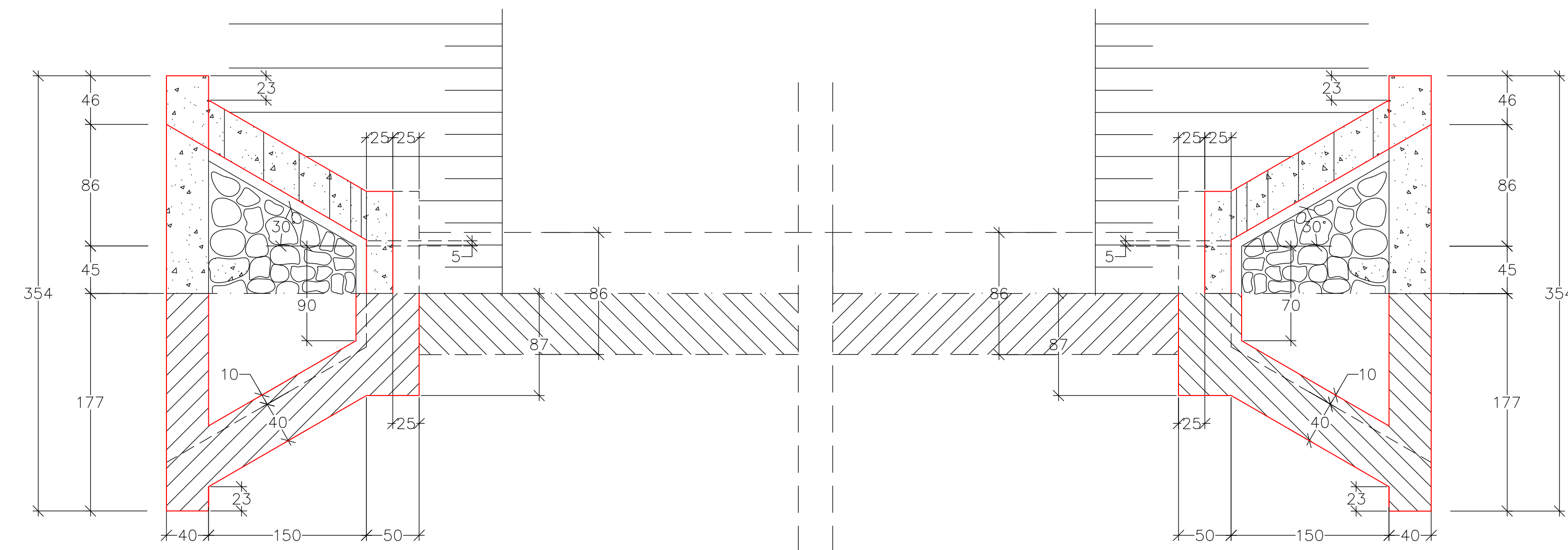


	L /m/	J /%/	K1	K2	K8m	Ko
ВОДОСТОК 1	14.80	1%	647.49	646.21	646.28	646.13
ВОДОСТОК 2	14.20	1.7%	647.92	646.64	646.77	646.52

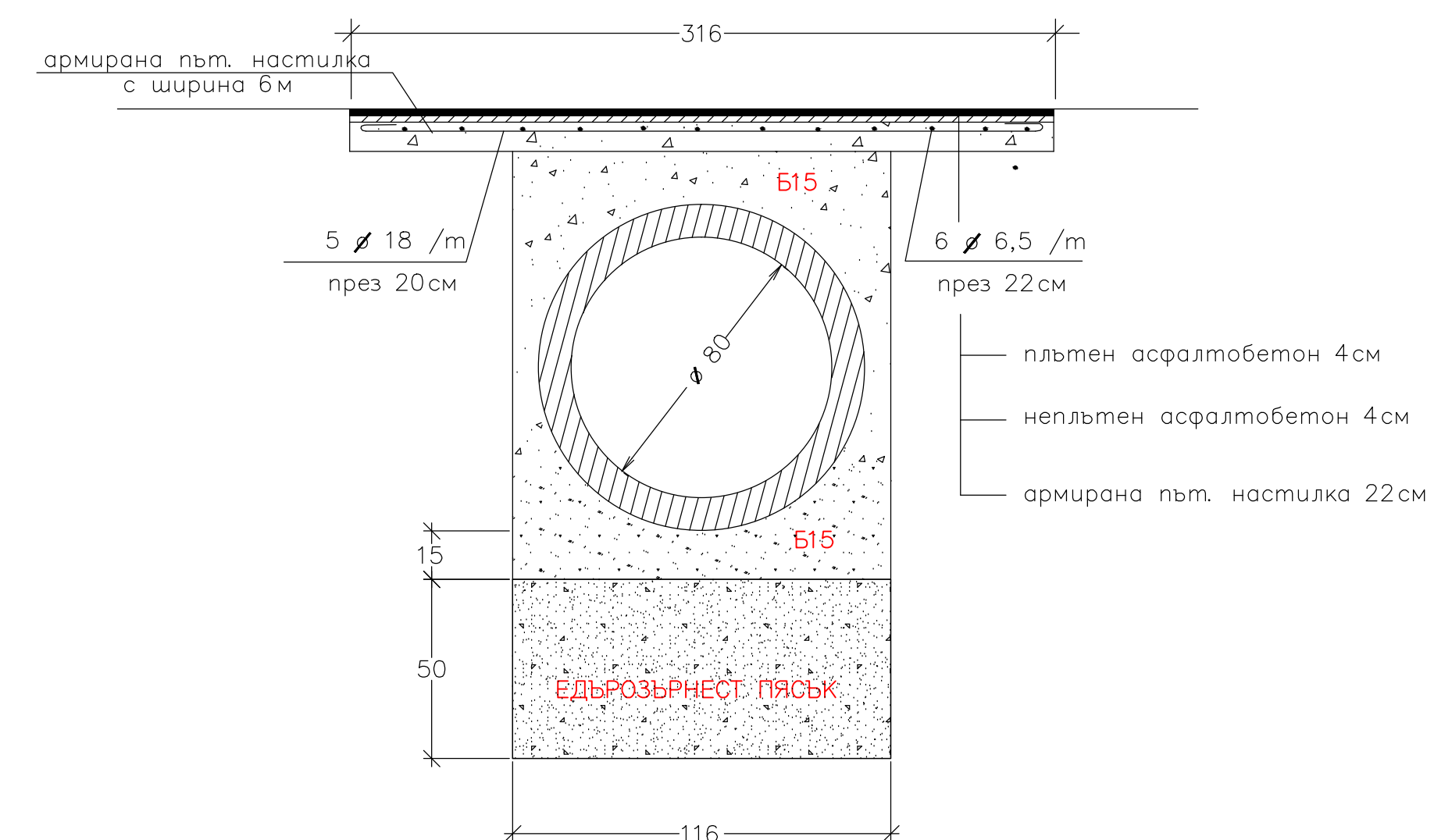
## ПОГЛЕД КЪМ ВТОКА



## РАЗРЕЗ И СИТУАЦИЯ М 1:50



## НАПРЕЧЕН РАЗРЕЗ М 1:25



## "ДЖЕНЕРИС" АД - гр.София

обект: РЕКОНСТРУКЦИЯ НА УЛИЧНА МРЕЖА И ТРОТОАРИ  
В НАСЕЛЕНИТЕ МЕСТА: с. СВЕТЛЯ, с. СИРИЩНИК,  
с. КОСАЧА и с. КОВАЧЕВЦИ - ОБЩИНА КОВАЧЕВЦИ

подобект: с. СИРИЩНИК - НОВ КВАРТАЛ

част: ПЪТНА

фаза: РАБОТЕН ПРОЕКТ

чертеж: ВОДОСТОЦИ Ø80 - 1 и 2

възложител: ОБЩИНА КОВАЧЕВЦИ

П.С.	инж. Кр.Николов		
Проект No 120390	машаб М1:50	дата 11.2014	чертеж No 7 / 8