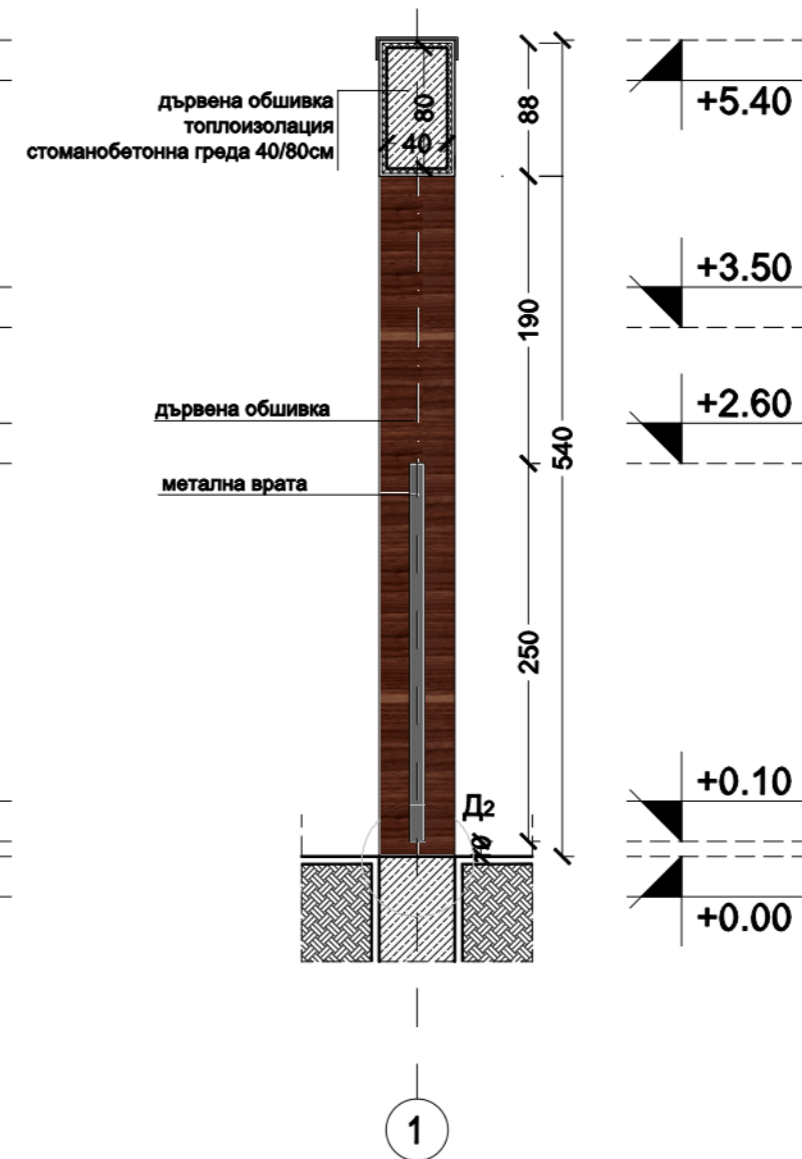


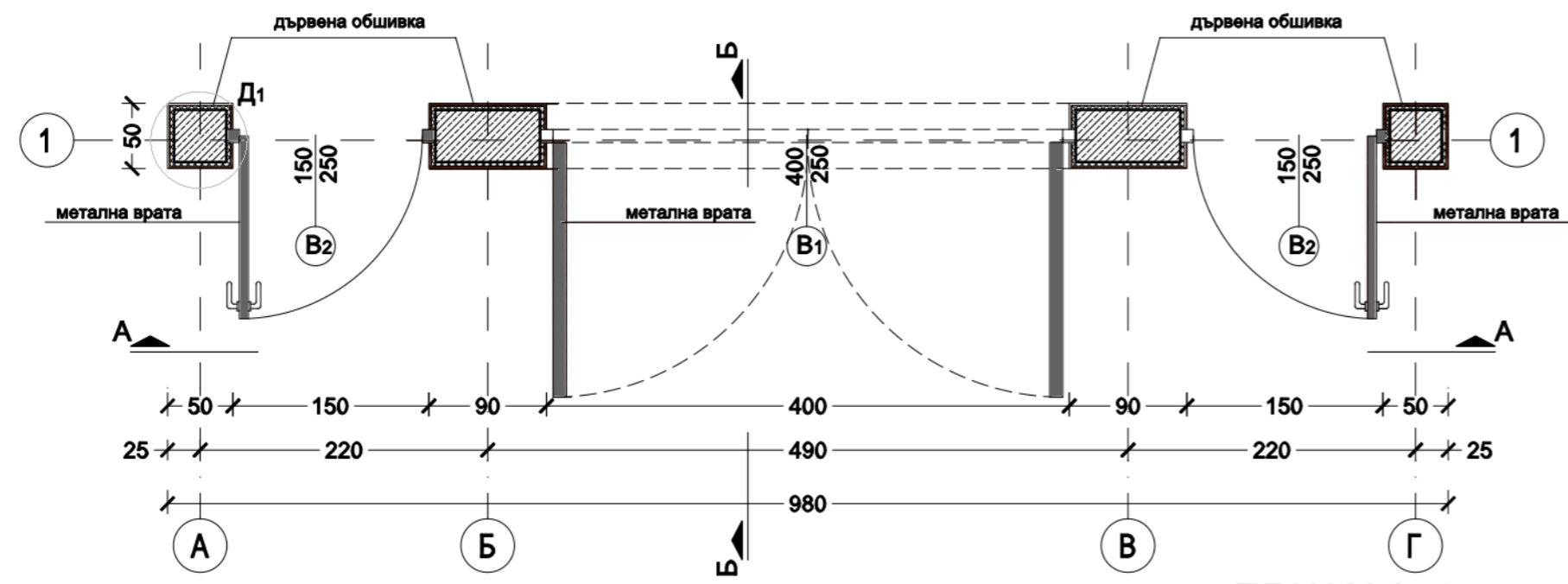
СПОРТЕН КОМПЛЕКС С. КОВАЧЕВЦИ



ИЗГЛЕД А-А М 1:50



РАЗРЕЗ Б-Б М 1:50



ПЛАН М 1:50

ПРОЕКТНО РЕШЕНИЕ М 1:50

- ЗАБЕЛЕЖКИ:**
1. За всички конструктивни елементи да се гледа част "Конструкции";
 2. Всички промени да се съгласуват с проектантите;
 3. Всички размери са в "см";

съгласувал възложител:

Обект: „Реконструкция на общински спортен комплекс в село Ковачевци и изграждане на мини игрище за футбол в село Калище, община Ковачевци“.			
Подобект: Реконструкция на общински спортен комплекс, с. Ковачевци - Главен вход			
чертеж:	Проектно решение		
възложител:	Община Ковачевци		
проектант:	арх. Владимир Чангулев		част: Арх.
	арх. Христина Иванова		фаза РП
съгласували:			М 1:50
Геодезия	инж. Хр. Божинов		03.2014 г.
СК	инж. Георги Барзов		р-л фирма: инж. Иво Гаджов
			лист VI-01/03