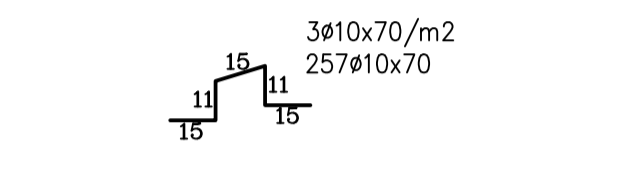


Армировка на обратен борг
(L=37.00m)
3x2N10
сmp.5ø8x140/m

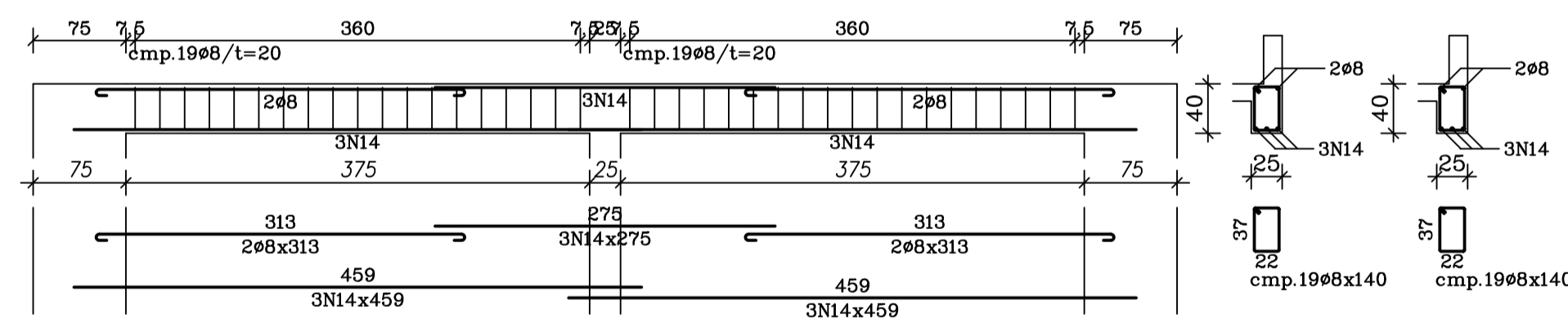
Важно!
Навсякъде горната арматура
да бъде фиксирана със столчетата:



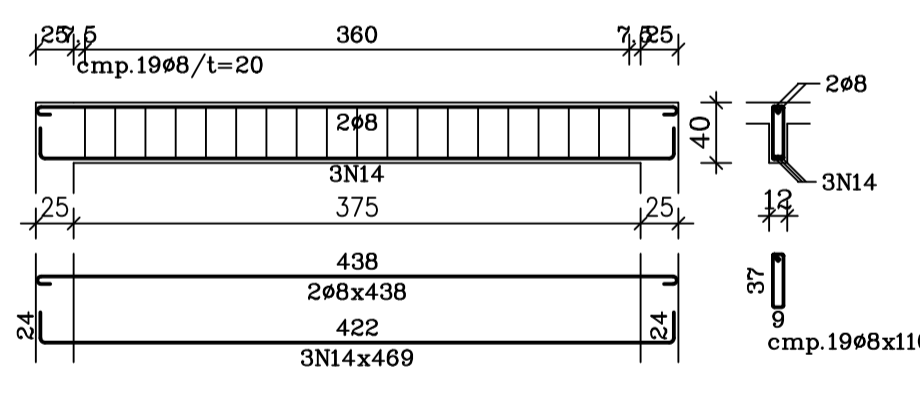
СПЕЦИФИКАЦИЯ НА СТОМАНАТА

Всичко ø6.5:	48.5 кг
Всичко ø8:	512.8 кг
Всичко ø10:	110.9 кг
Всичко ø8:	223.0 кг
Всичко ø10:	253.4 кг
Всичко ø12:	498.4 кг
Всичко ø14:	251.8 кг
Всичко ø16:	347.9 кг
Общо:	2246.8 кг

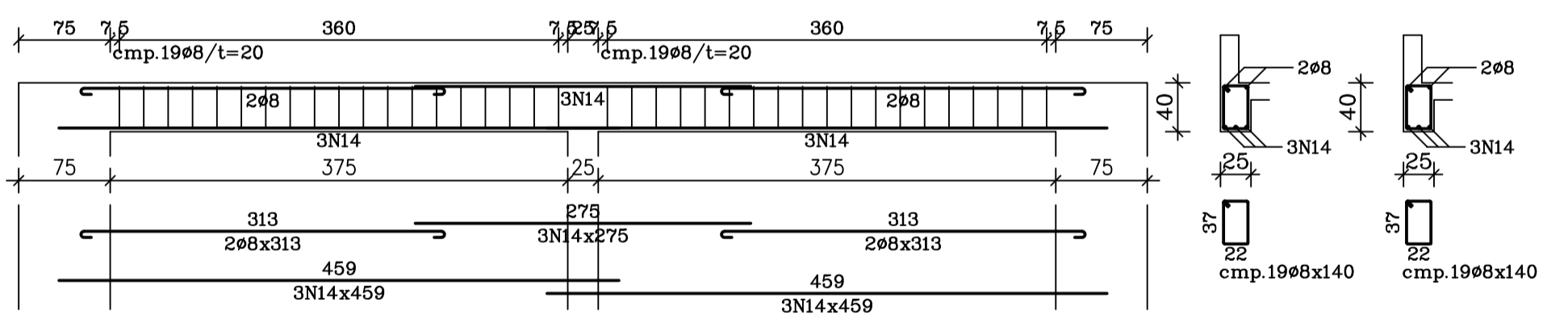
Гр.1 25/40



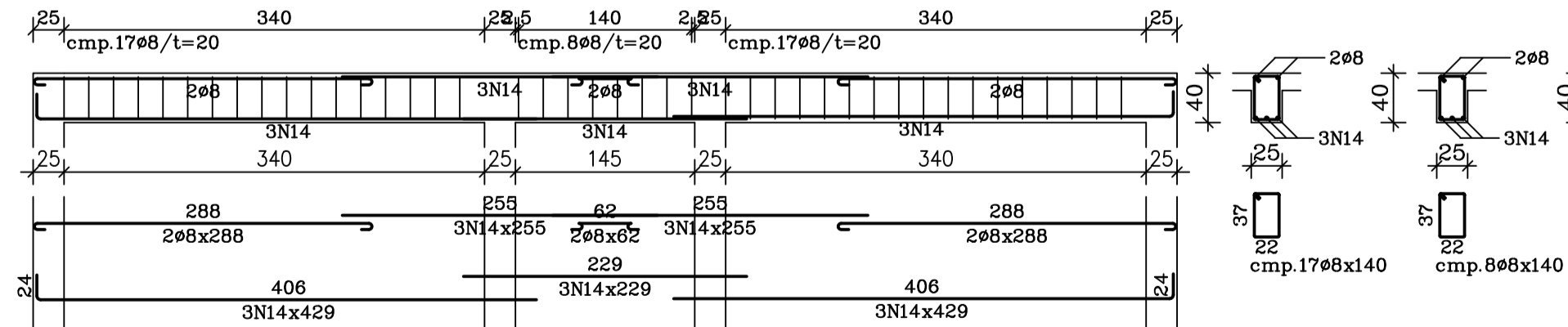
Гр.2 12/40



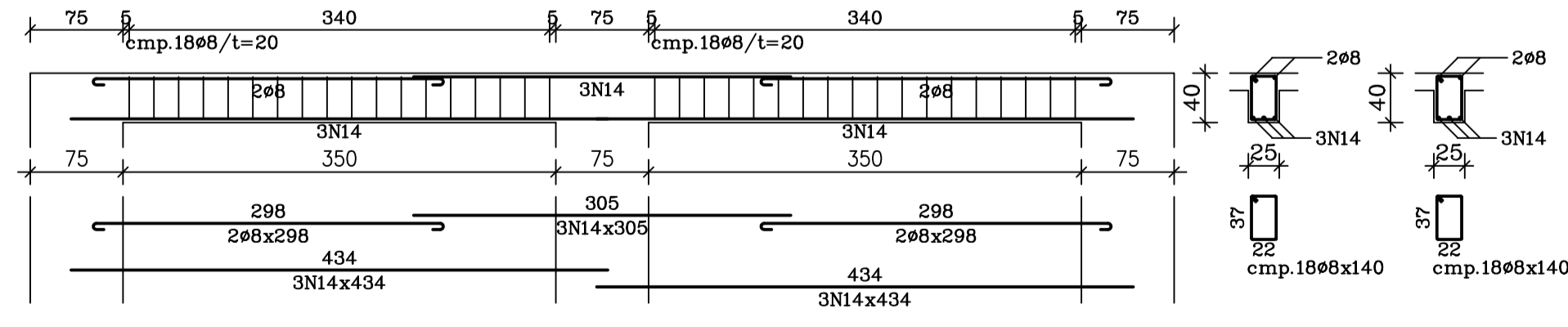
Гр.3 25/40



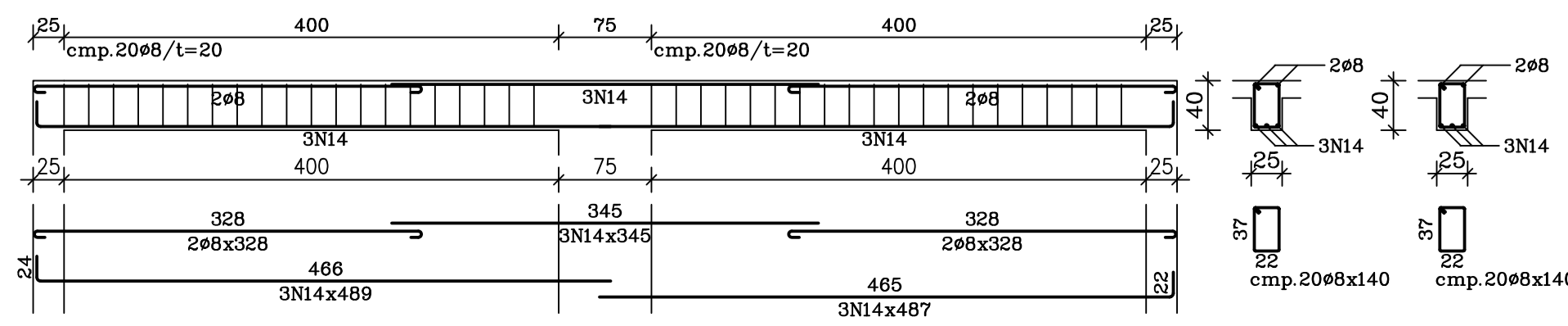
Гр.4 25/40



Гр.5 25/40



Гр.6 25/40



ЗАБЕЛЕЖКИ:

1. Материал: Бетон клас В20 съгласно БДС EN 206-1:2002 за греди.
2. Материал: Бетон клас В20 съгласно БДС EN 206-1:2002 за колони.
3. Материал: Армировка А-I отбелязана с ϕ /R_s=225Мра/ и А-III отбелязана с N /R_s=375Мра/ съгл. БДС EN 10080:2005.
4. Задължително е бетонирането да се извършва на един път, без прекъсване.
5. За точното проектно местоположение на отвори, да се гледат съответните инсталационни проекти. Забранява се пробиване на отвори, освен посочените в проекта.
6. Армировката да се приеме от проектанта преди бетонирането.
7. При изпълнение на всички видове работи да се спазват изискванията съгласно ПИПСМР.

съгласували:		Обект: „Реконструкция на общински спортен комплекс в село Ковачеви и изграждане на мини игрище за футбол в село Калище, община Ковачеви“.	
APX	арх. Владимир Чангулев	Подобект: Къщи за настаняване на гостувачи отбори, с. Ковачеви	
ОВК:	инж. Иванка Кралева	чертеж:	Ковражен план, армировъчен план плоча и греди.
Геодезия	инж. Христо Божинов	възложител:	Община Ковачеви
		проектант:	инж. Георги Барзов
			фазата ТП
			инж. Михаил Барзов
			М 1:50
		р-л фирма:	инж. Иво Гаджов
			07.2012 г.
			лист 2 / 2