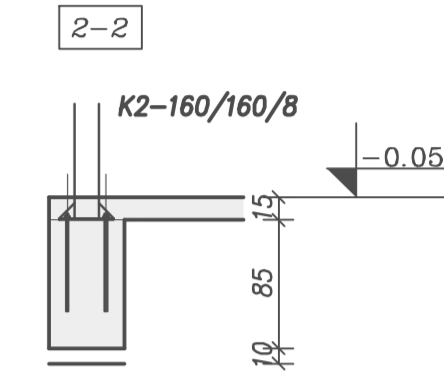
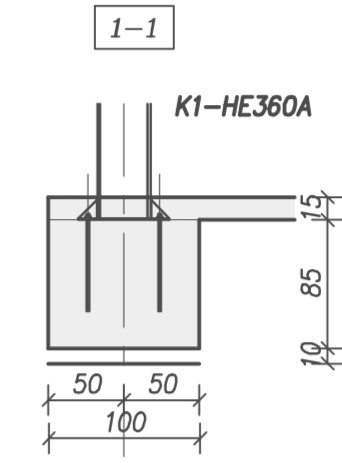
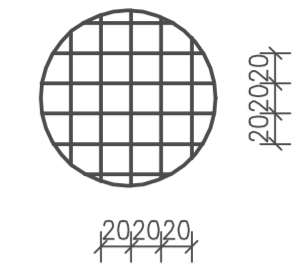


Бетонната настилка да бъде армирана с мрежа  $\phi 8$  през 20cm в двете посоки



Обект: "Реконструкция на общински спортен комплекс в село Ковачеви и изграждане на мини теризище за футбол в село Калише, община Ковачеви".		Погобект: Реконструкция на общински спортен комплекс, с. Ковачеви- Спортна зала	
съгласували:		чертеж: План основи.	
Ландшафт	л.арх. Асен Илиев	Възложител:	Община Ковачеви
ЕЛ	инж. Калина Радулова	проектант:	инж. Г.Барзов
ВиК	инж. Людмила Стоянова		инж. М.Барзов
Геодезия	инж. Хр. Божинев		инж. Л.Иванова
ОВК:	инж. Иванка Кралева	р-л фирма:	инж. Иво Гаджов
СК	арх. Владимир Чангулев		
		част:	СК
		фаза:	РП
		М:	1:50
			10.2013 г.
			лист 01/14