

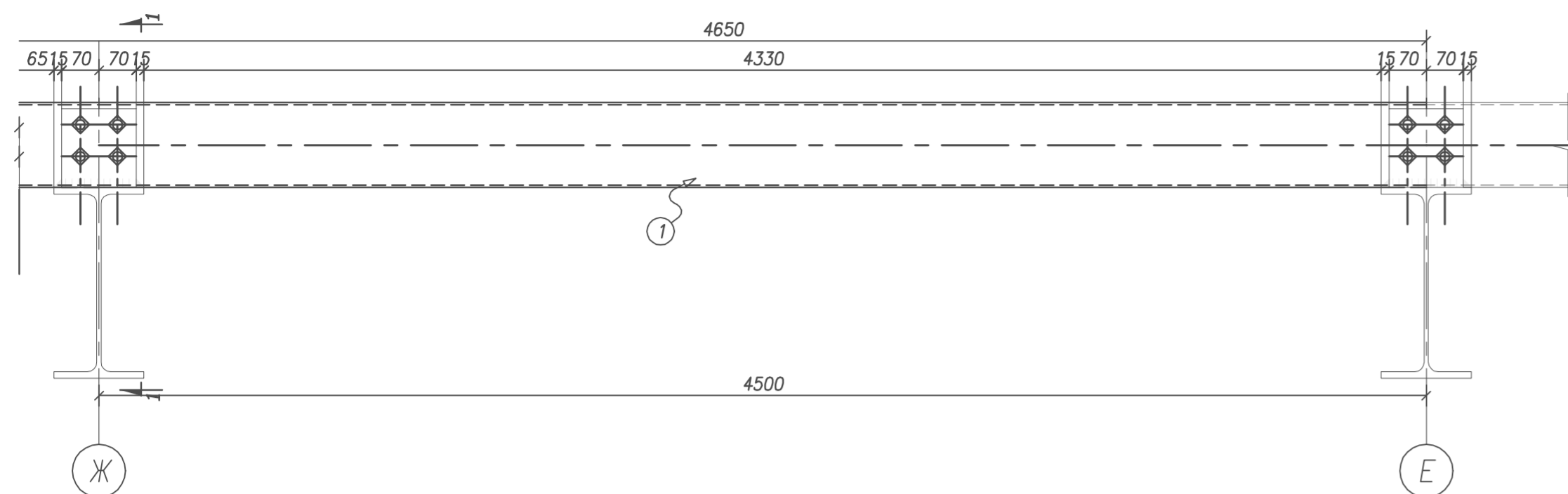
**ЗАБЕЛЕЖКИ:**

- Общи забележки – гледа чертеж No.02/14
- Заваръчни шевове с катет 6 мм, освен означените.
- При изпълнение на монтажните работи да се спазват изискванията дадени в ПИПСМР.
- Всички размери са в милиметри.

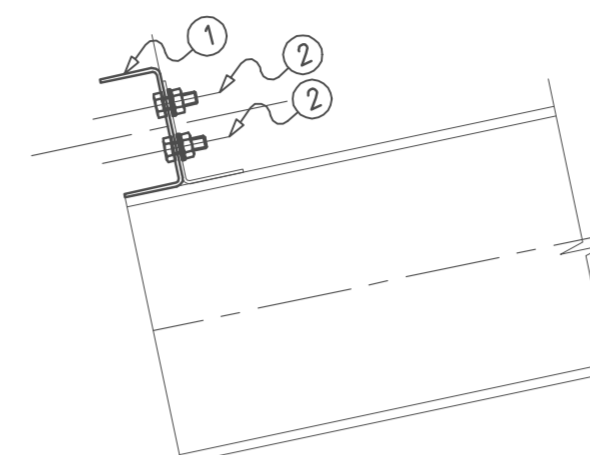
**УСЛОВНИ ОЗНАЧЕНИЯ**

- Заводски заваръчен шев
- xxxxx— Монтажен заваръчен шев
- ⊙ Кръгъл отвор
- ⊖ Овален отвор
- ⊕ Постоянен болт с нормална или повишена точност
- ⊕ Високоякостен болт
- ⊕ Временен болт

Марка ST1

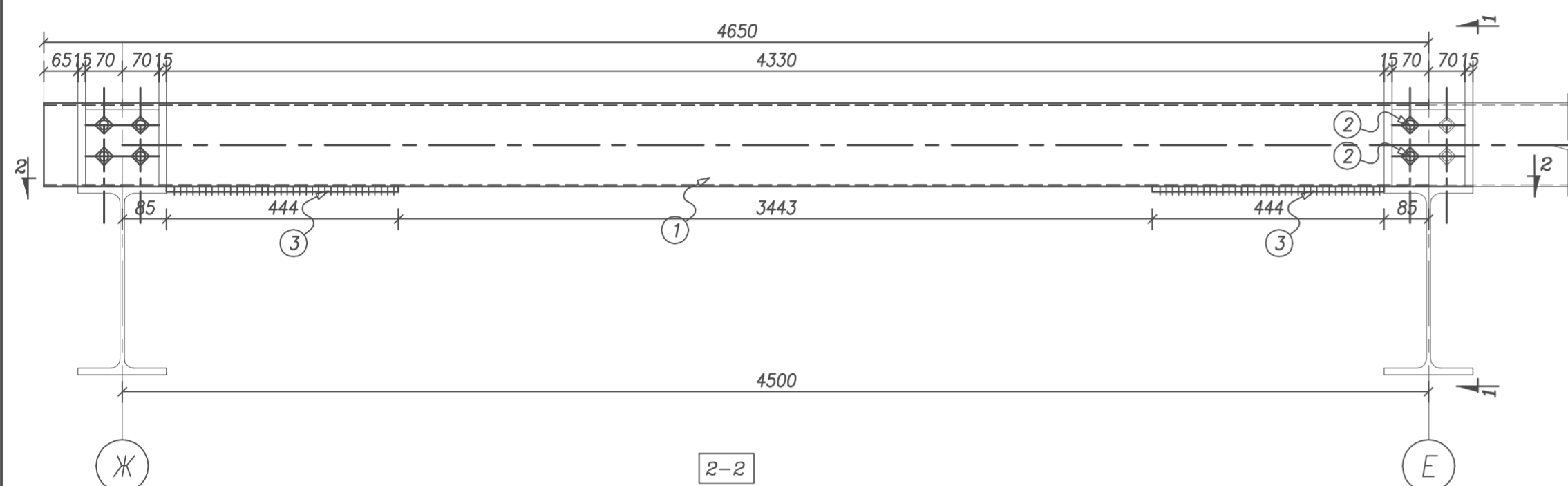


1-1

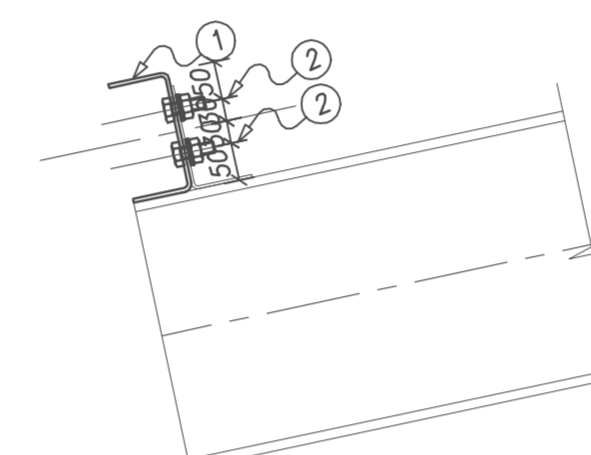


Марка	Позиция	Профил	Дължина	Брой	Общо: 55,0кг		Клас 8.8	БДС
					Един. Тегло (kg)	Общо		
ST1	2	Болт M16, г+ш+пр.ш.	90	14	-	-		
ST1	1	C160/80x5	4650	1	55	55	S235JR	

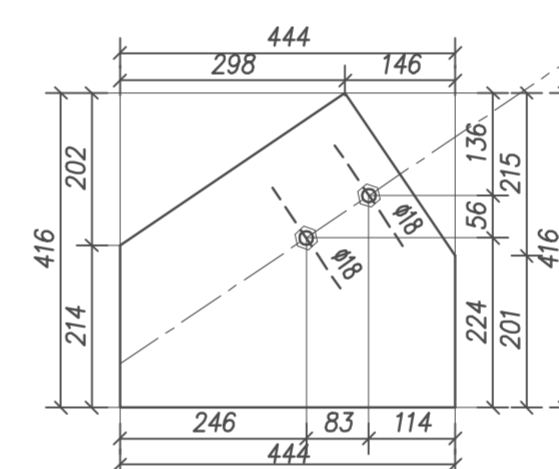
Марка ST1a



1-1

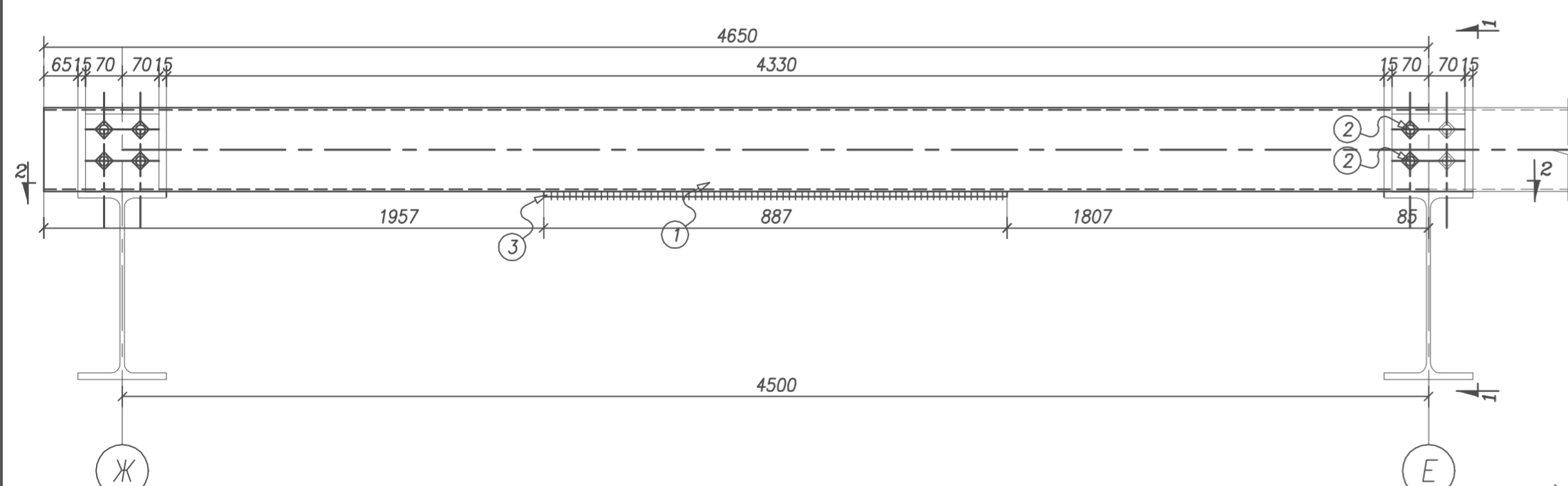


Детайл на Поз.3

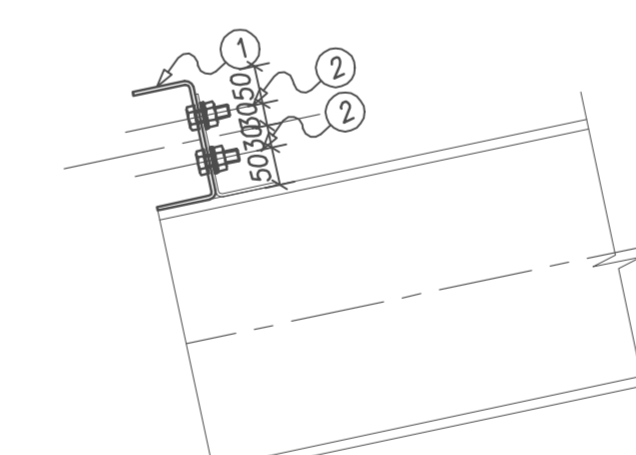


Марка	Позиция	Профил	Дължина	Брой	Общо: 83,0кг		Клас 8.8	БДС
					Един. Тегло (kg)	Общо		
ST1a	3	10x416	444	2	14	28	-	отвори Ø18, детайл
ST1a	2	Болт M16, г+ш+пр.ш.	50	6	-	-		
ST1a	1	C160/80x5	4650	1	55	55	S235JR	

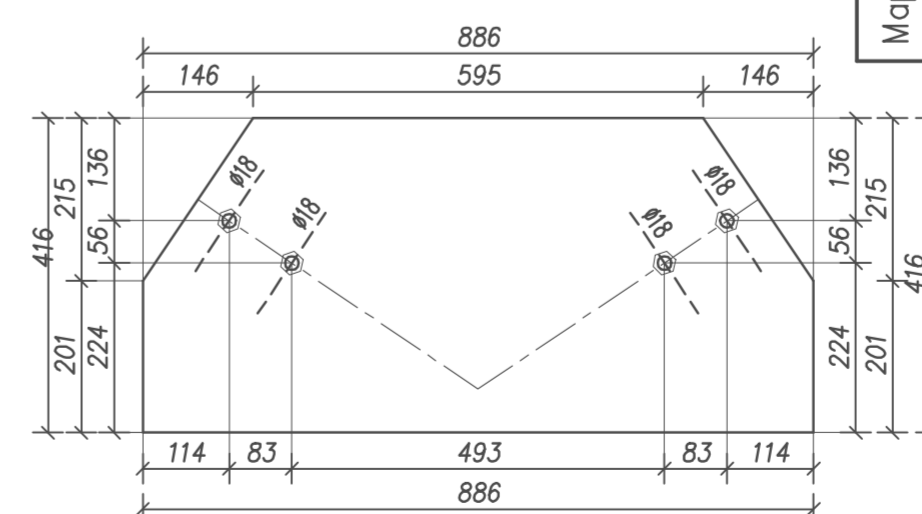
Марка ST1b



1-1



Детайл на Поз.3



Марка	Позиция	Профил	Дължина	Брой	Общо: 55,0кг		Клас 8.8	БДС
					Един. Тегло (kg)	Общо		
ST1b	3	10x416	887	1	29	29	S235JR	отвори Ø18, детайл
ST1b	2	Болт M16, г+ш+пр.ш.	50	6	-	-		
ST1b	1	C160/80x5	4650	1	55	55	S235JR	

Обект: "Реконструкция на общински спортен комплекс в село Ковачеви и изграждане на мини играще за футбол в село Калъше, община Ковачеви".

Подобект: Реконструкция на общински спортен комплекс, с. Ковачеви- Спортна зала

съгласували:	чертеж:	Марка ST1; ST1a; ST1b
Ландиловт л.арх. Асен Илиев	Възложител:	Община Ковачеви
ЕЛ инж. Калина Радулова	проектант:	инж. Г. Барзов
ВиК инж. Людмила Стоякова		инж. М. Барзов
Геодезия инж. Хр. Божинев		инж. Л.Иванова
ОВК: инж. Иванка Кралева	р-л фирма:	инж. Иво Гагзов
СК арх. Владимир Чанеулев		

част: СК  
фаза РП  
М 1:10  
10.2013 г.  
лист 07/14