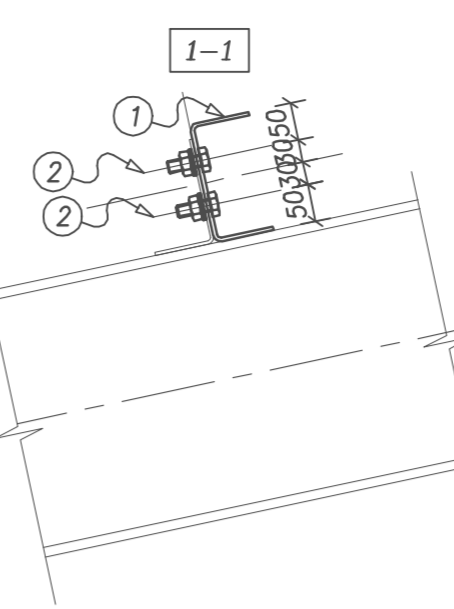
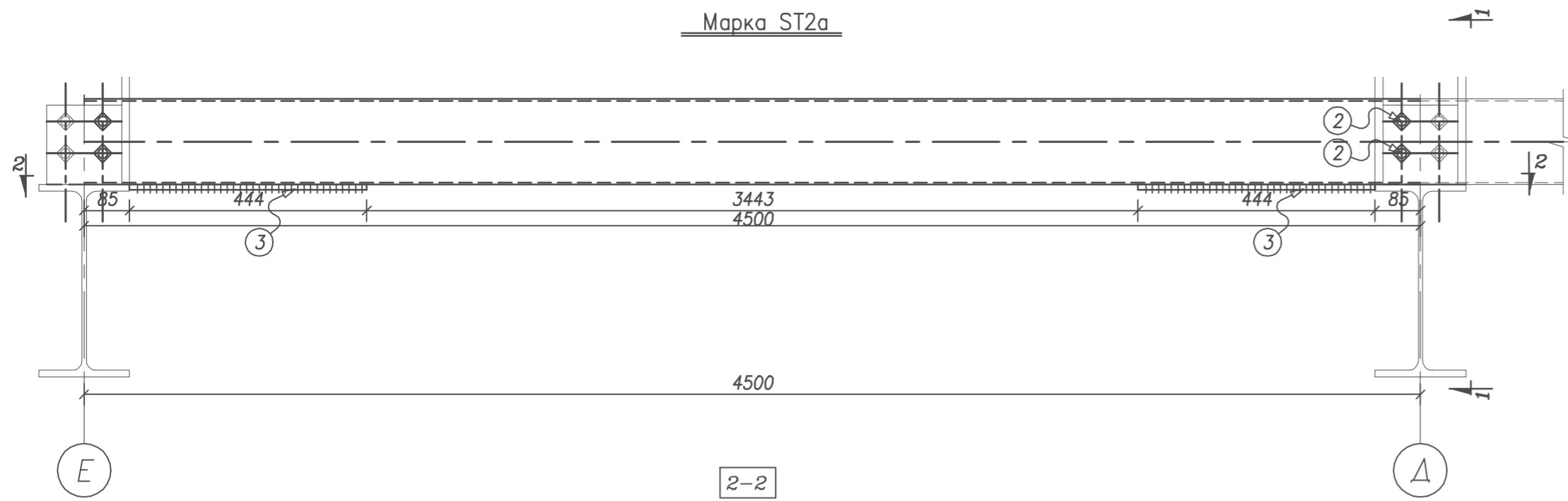
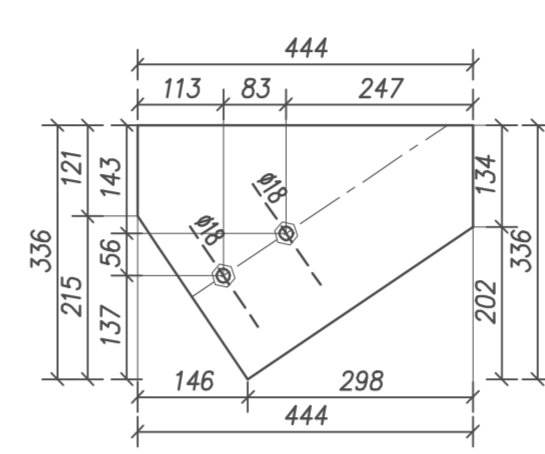


Марка ST2a



Детайл на Поз.3



ЗАБЕЛЕЖКИ:

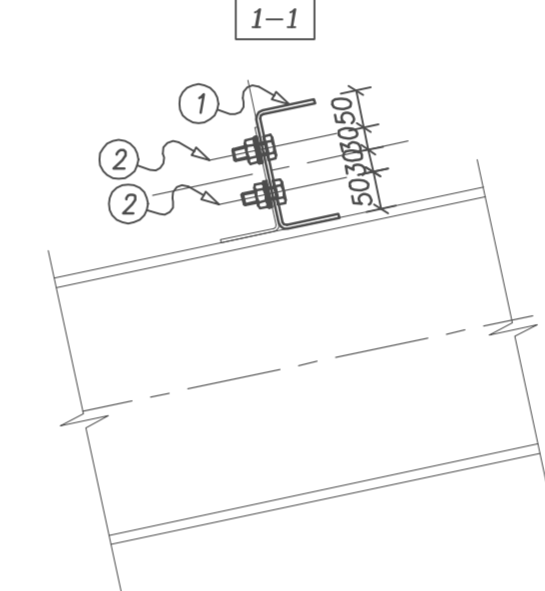
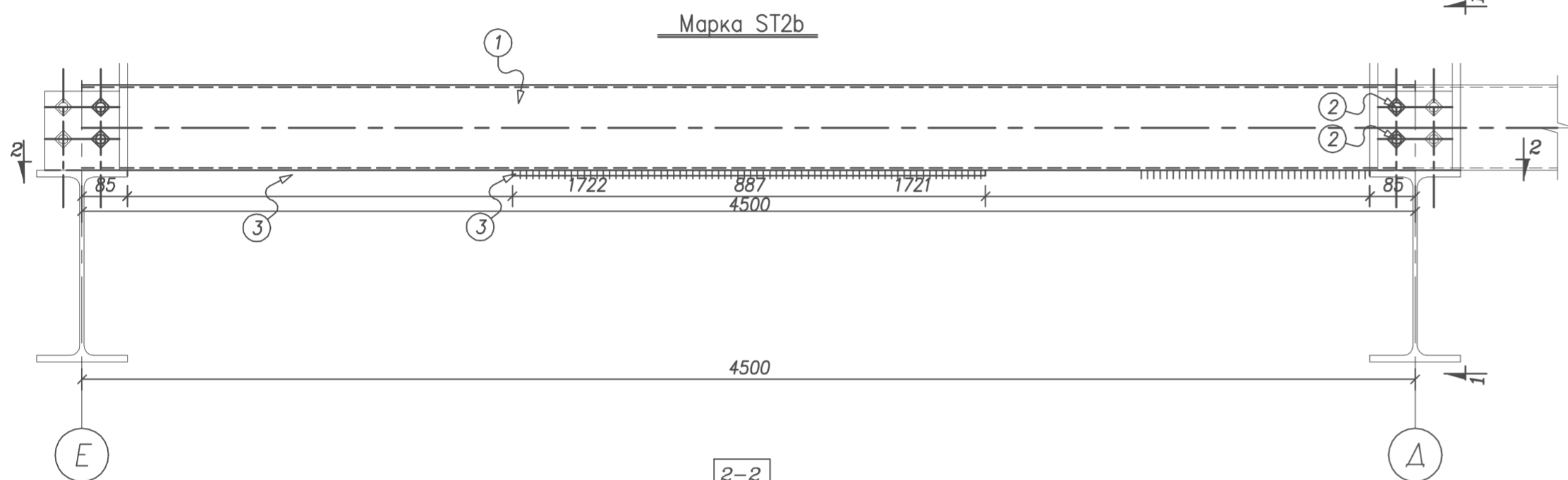
- Общи забележки – гледай чертеж No.02/14
- Заваръчни шевове с катет 6 мм, освен означените.
- При изпълнение на монтажните работи да се спазват изискванията дадени в ПИПСМР.
- Всички размери са в милиметри.

УСЛОВНИ ОЗНАЧЕНИЯ

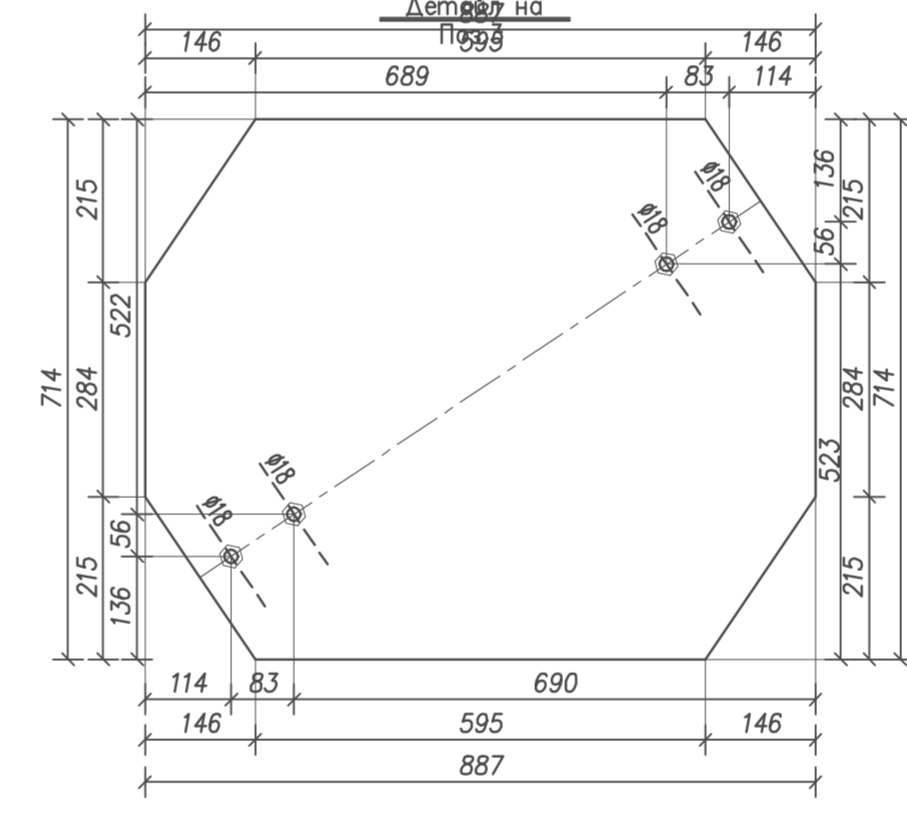
- Заводски заваръчен шев
- Монтажен заваръчен шев
- Кръгъл отвор
- Овален отвор
- Постоянен болт с нормална или повишена точност
- Високоякоsten болт
- Временен болт

		Общо: 77,0кг						
ST2a'		Като Марка ST2a, но огледална.						
		Общо: 77,0кг						
Марка	Позиция	Профил	Дължина	Брой	Един.	Общо	Материал	Забележка
					Тегло (kg)			
					3	12		
2	Болт M16, г+ш+пр.ш.	50	4	–	–	Клас 8.8	БДС	
1	C160/80x5	4500	1	53	53	S235JR		

Марка ST2b

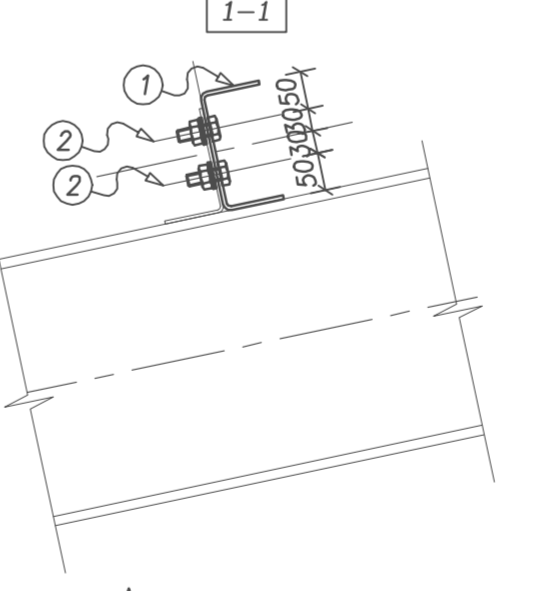
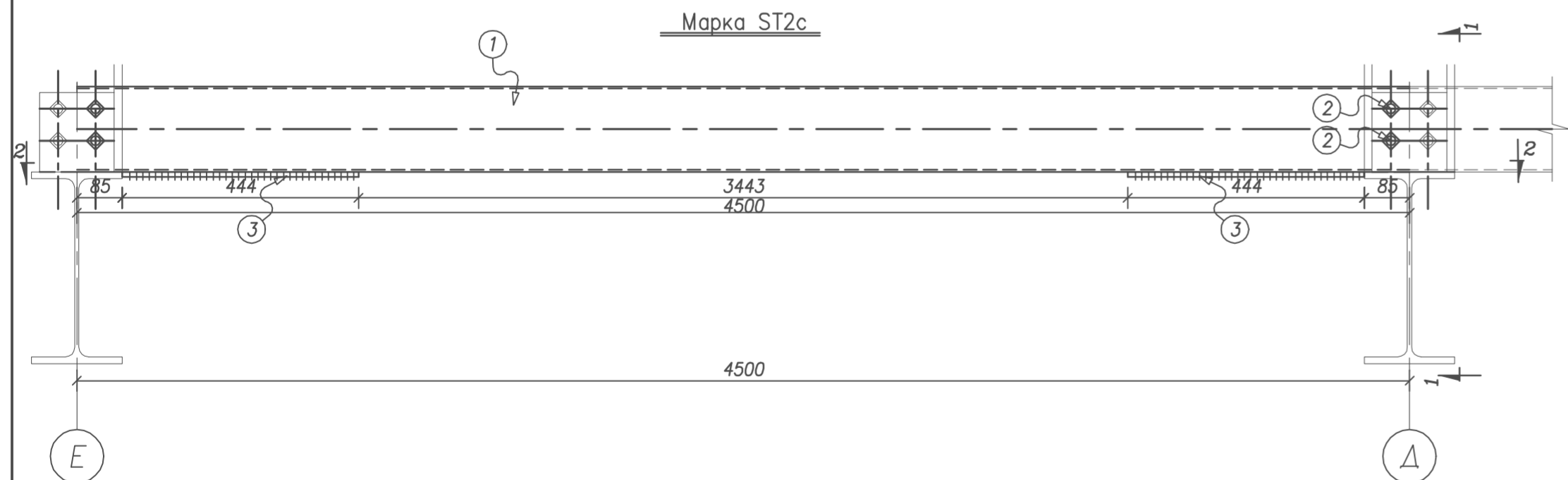


Детайл на Поз.3

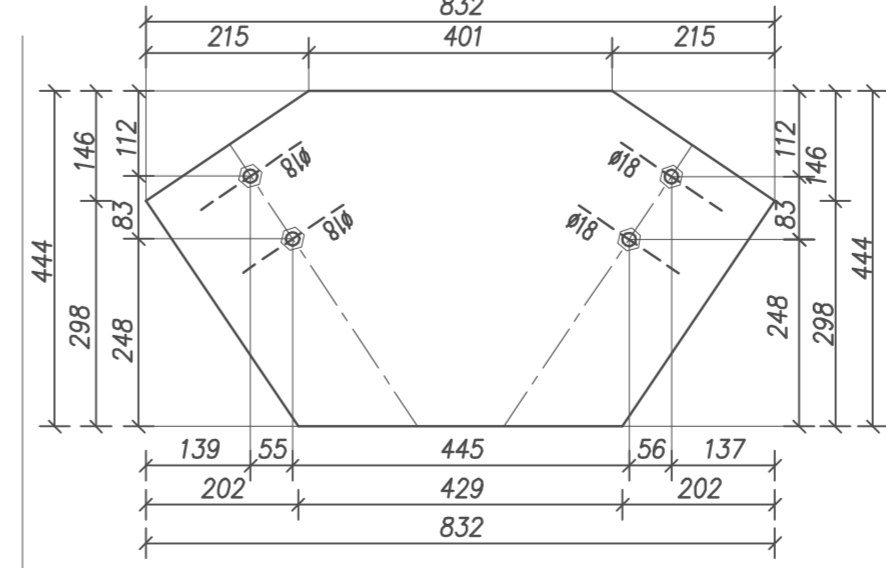


		Общо: 103,0кг						
ST2b'		Като Марка ST2b, но огледална.						
		Общо: 103,0кг						
Марка	Позиция	Профил	Дължина	Брой	Един.	Общо	Материал	Забележка
					Тегло (kg)			
					3	50		
2	Болт M16, г+ш+пр.ш.	50	4	–	–	Клас 8.8	БДС	
1	C160/80x5	4500	1	53	53	S235JR		

Марка ST2c



Детайл на Поз.3



		Общо: 111,0кг						
ST2c'		Като Марка ST2c, но огледална.						
		Общо: 111,0кг						
Марка	Позиция	Профил	Дължина	Брой	Един.	Общо	Материал	Забележка
					Тегло (kg)			
					3	29		
2	Болт M16, г+ш+пр.ш.	50	4	–	–	Клас 8.8	БДС	
1	C160/80x5	4500	1	53	53	S235JR		

съзласували:		чертеж:		Марка ST2a; ST2b; ST2c	
Ландшафт	л.арх. Асен Илиев	Възложител:	Община Ковачеви		
ЕЛ	инж. Калина Радулова	проектант:	инж. Г. Барзов	част: СК	
ВиК	инж. Людмила Стоякова	фазов РП	М 1:10		
Геодезия	инж. Хр. Божинов	инж. М. Барзов	10.2013 г.		
ОВК:	инж. Ивanka Кралева	инж. Л.Иванова	лист 08/14		
СК	арх. Владимир Чанеулев	р-л фирма:	инж. Иво Гагзов		

Обект: "Реконструкция на общински спортен комплекс в село Ковачеви и изграждане на мини играше за футбол в село Калъше, община Ковачеви".
 Подобект: Реконструкция на общински спортен комплекс, с. Ковачеви – Спортна зала