

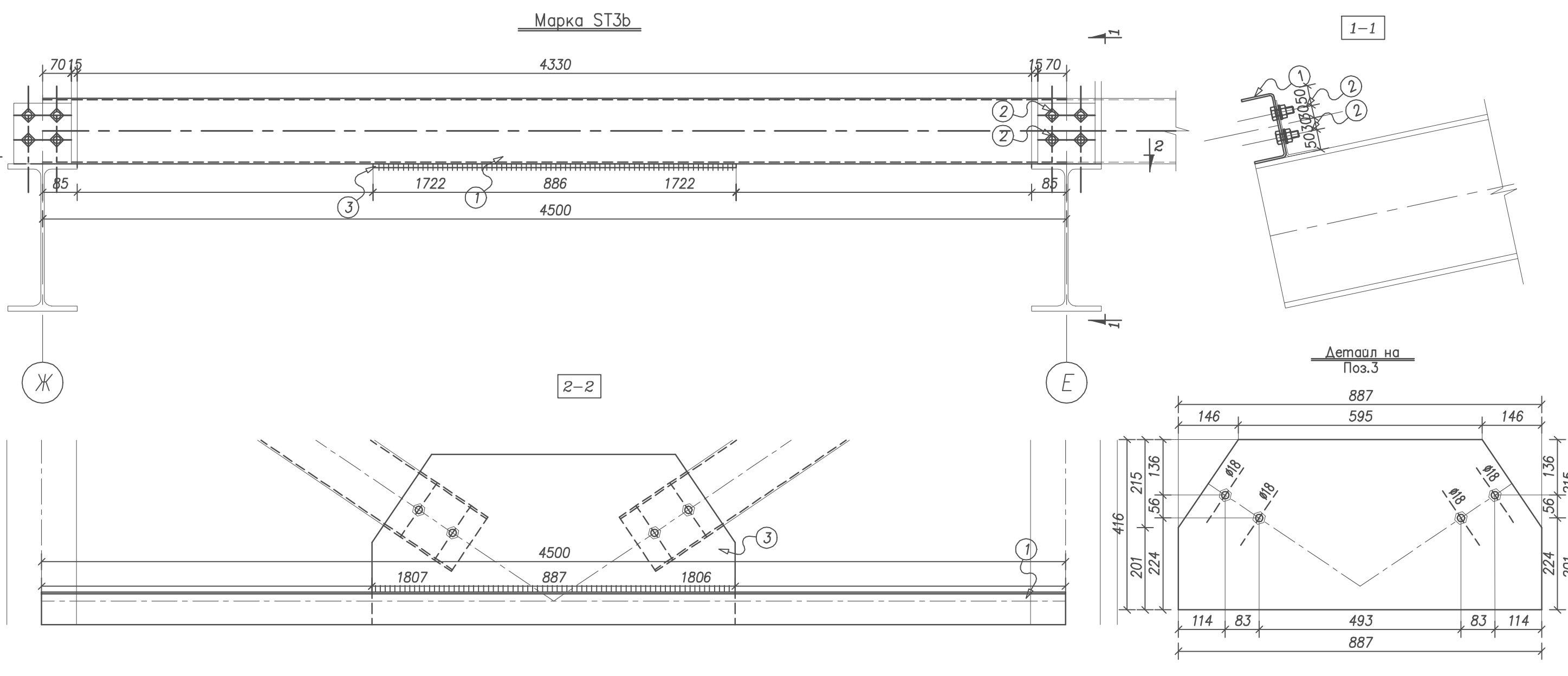
**ЗАБЕЛЕЖКИ:**

- Общи забележки – вгледа чертеж No.02/14
- Заваръчни шевове с катет 6 мм, освен означените.
- При изпълнение на монтажните работи да се спазват изискванията дадени в ПИПСМР.
- Всички размери са в милиметри.

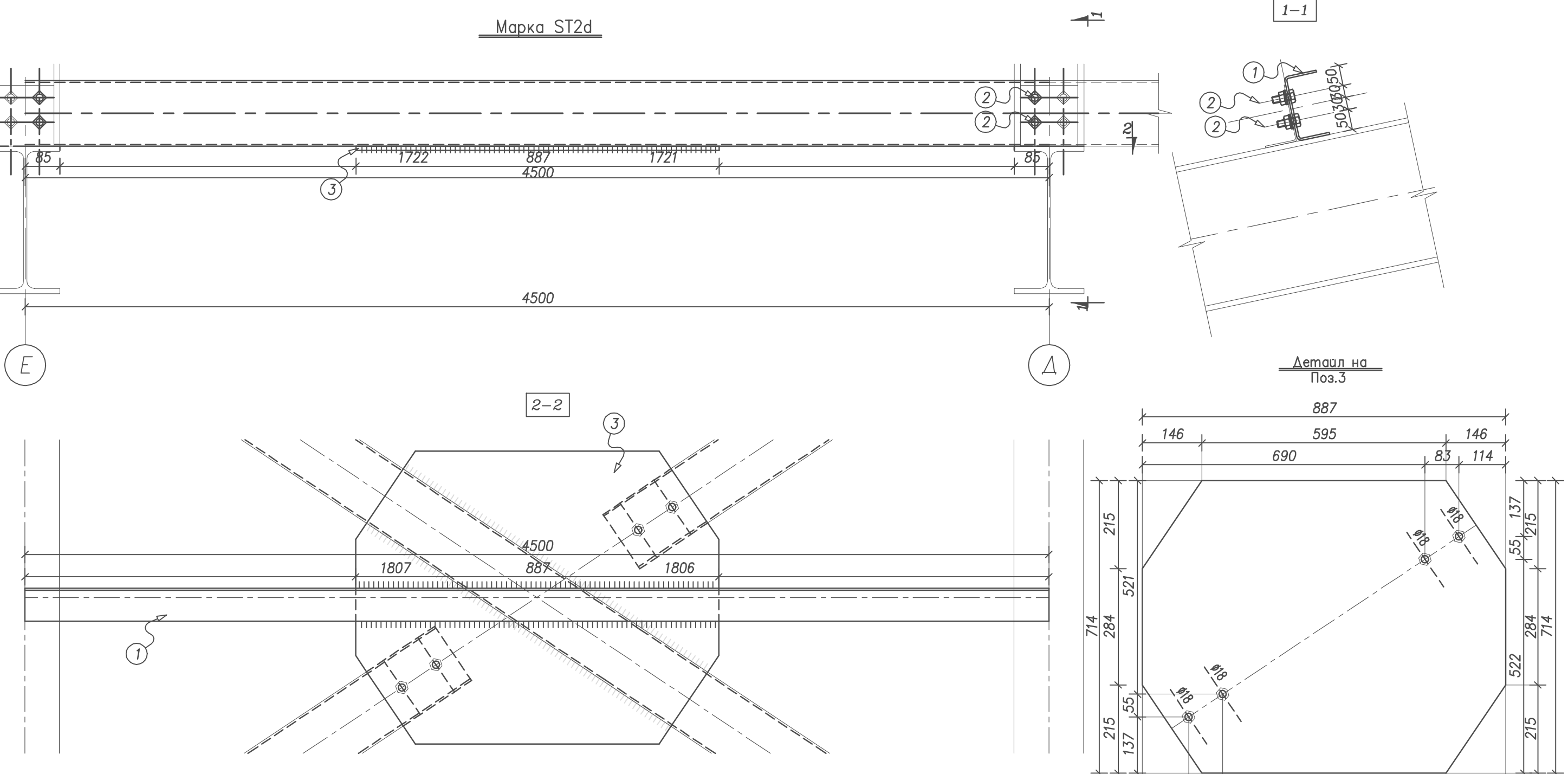
**УСЛОВНИ ОЗНАЧЕНИЯ**

- Заводски заваръчен шев
- xxxxx Монтажен заваръчен шев
- ⊕ Кръгъл отвор
- ⊖ Овален отвор
- ⊕ Постоянен болт с нормална или повишена точност
- ⊕ Високоякостен болт
- ⊕ Временен болт

Марка	Позиция	Профил	Дължина	Брой	Общо: 81,0кг		Материал	Забележка
					Един. Тегло (кг)	Общо		
ST3a	3	10x416	444	2	14	28	—	отвори Ø18, детайл
	2	Болт М16, г+ш+пр.ш.	50	4	—	—	Клас 8.8	БДС
	1	C160/80x5	4500	1	53	53	S235JR	



ST3	Като Марка ST1a, но без позиция 3.						Общо: 53,0кг		
Марка	Позиция	Профил	Дължина	Брой	Общо: 82,0кг		Материал	Забележка	
					Един. Тегло (кг)	Общо			
ST3b	3	10x416	887	1	29	29	S235JR	отвори Ø18, детайл	
	2	Болт М16, г+ш+пр.ш.	50	6	—	—	Клас 8.8	БДС	
	1	C160/80x5	4500	1	53	53	S235JR		



ST2d'	Като Марка ST2d, но огледална.						Общо: 103,0кг		
Марка	Позиция	Профил	Дължина	Брой	Общо: 103,0кг		Материал	Забележка	
					Един. Тегло (кг)	Общо			
ST2d	3	10x714	887	1	50	50	S235JR	отвори Ø18, детайл	
	2	Болт М16, г+ш+пр.ш.	50	6	—	—	Клас 8.8	БДС	
	1	C160/80x5	4500	1	53	53	S235JR		

Обект: "Реконструкция на общински спортен комплекс в село Ковачеви и изграждане на мини игрище за футбол в село Калъше, община Ковачеви".	
Подобект: Реконструкция на общински спортен комплекс, с. Ковачеви – Спортна зала	
съзласували:	чертеж: Марка ST2d; ST3a; ST3b
Ландшафт л.арх. Асен Илиев	Възложител: Община Ковачеви
ЕЛ инж. Калина Радулова	проектант: инж. Г. Барзов
ВиК инж. Людмила Стоякова	инж. М. Барзов
Геодезия инж. Хр. Божинов	инж. Л. Иванова
ОВК: инж. Иванка Кралева	10.2013 г.
СК арх. Владимир Чанеулев	р-л фирма: инж. Иво Гагзов