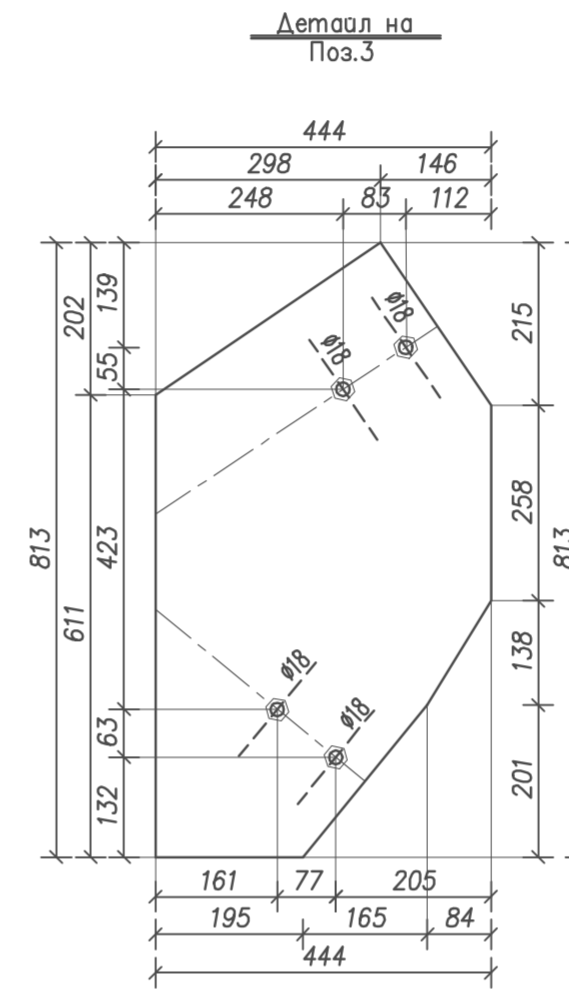
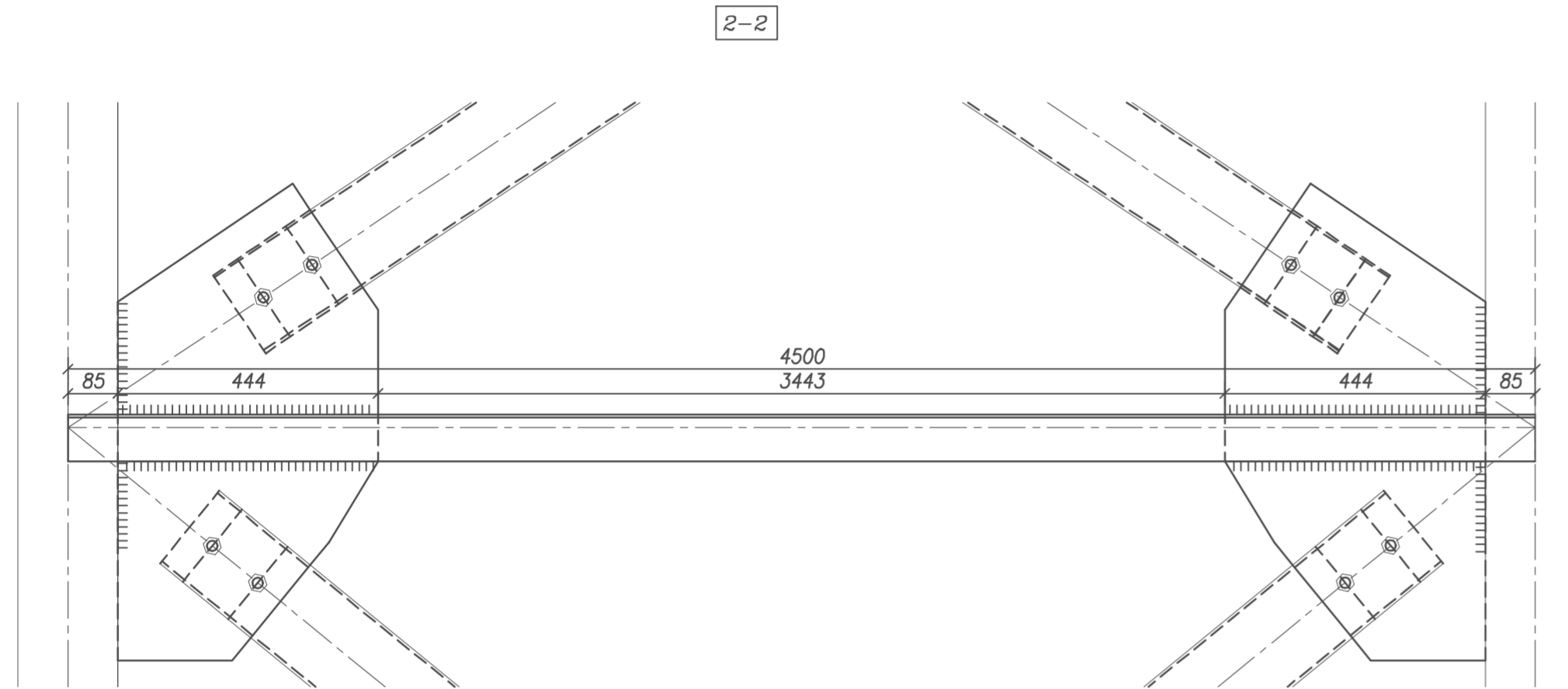
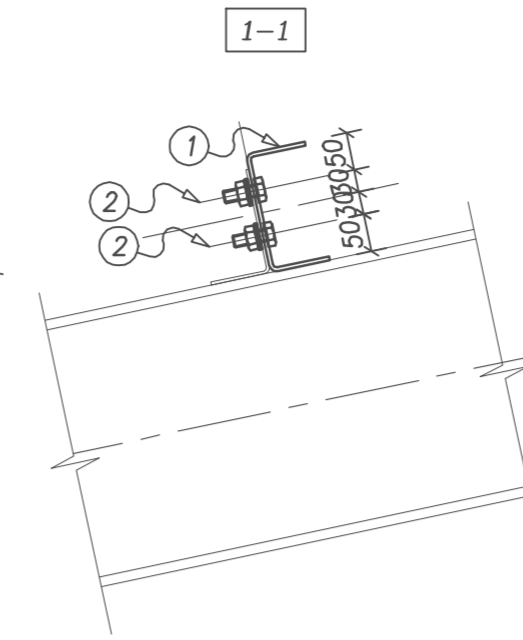
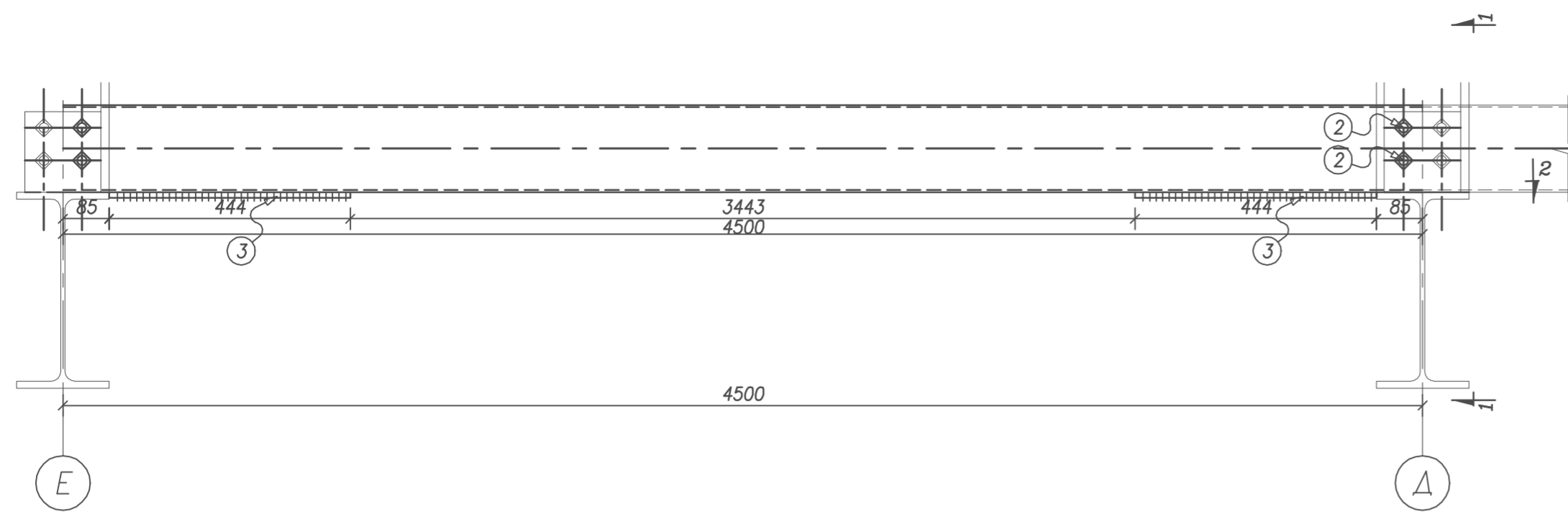


Марка ST2e



ЗАБЕЛЕЖКИ:

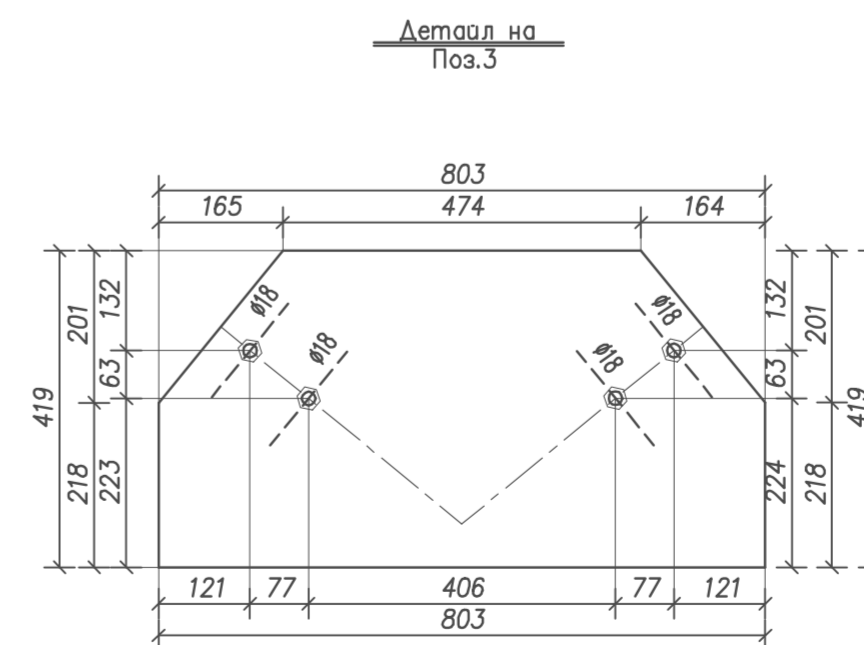
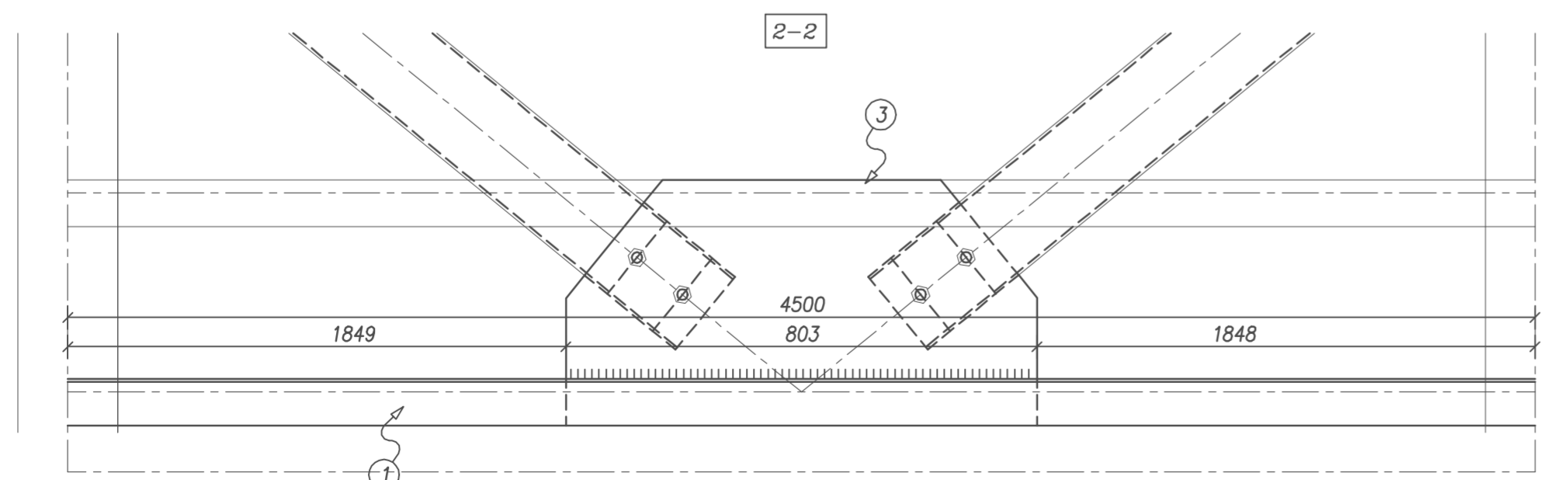
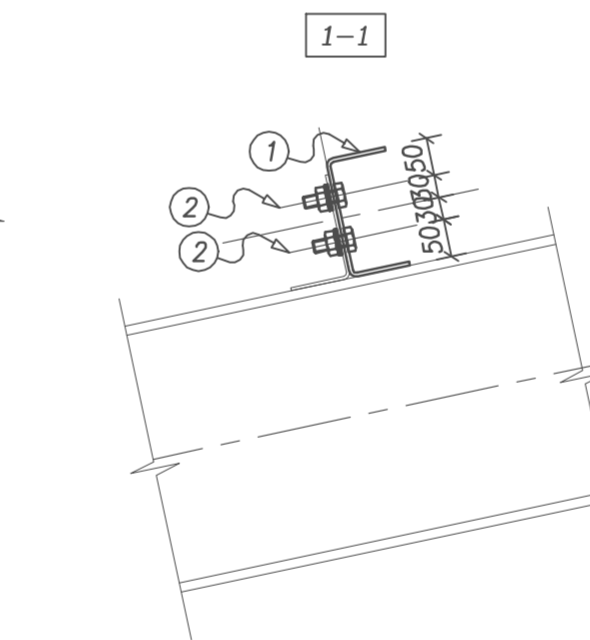
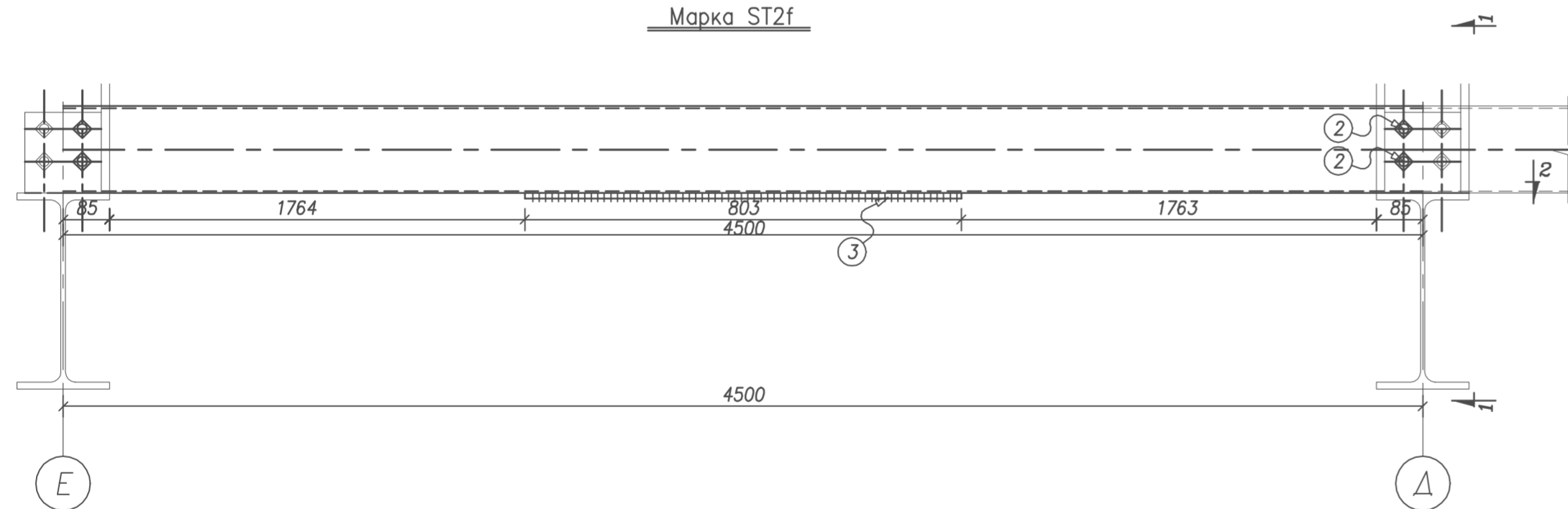
- Общи забележки – гледа чертеж No.02/14
- Заваръчни шевове с катет 6 мм, освен означените.
- При изпълнение на монтажните работи да се спазват изискванията дадени в ПИПСМР.
- Всички размери са в милиметри.

УСЛОВНИ ОЗНАЧЕНИЯ

- Заводски заваръчен шев
- Монтажен заваръчен шев
- Кръгъл отвор
- Овален отвор
- Постоянен болт с нормална или повишена точност
- Високоякостен болт
- Временен болт

ST2e'		Общо: 103,0кг					
ST2e		Като Марка ST2e, но огледална.					
ST2e		Общо: 109,0кг					
3	10x444	813	2	28	56	S235JR	отвори Ø18, детайл
2	Болт M16, г+ш+пр.ш.	50	6	-	-	Клас 8.8	БДС
1	C160/80x5	4500	1	53	53	S235JR	
Марка	Позиция	Профил	Дължина	Брой	Един. Тегло (kg)	Общо	Материал Забележка

Марка ST2f



ST2f		Общо: 79,0кг					
3	10x419	803	1	26	26	S235JR	отвори Ø18, детайл
2	Болт M16, г+ш+пр.ш.	50	6	-	-	Клас 8.8	БДС
1	C160/80x5	4500	1	53	53	S235JR	
Марка	Позиция	Профил	Дължина	Брой	Един. Тегло (kg)	Общо	Материал Забележка

съзласували:		чертеж:		Марка ST2e; ST2f	
Ландшафт	л.арх. Асен Илиев	Възложител:	Община Ковачевици		
ЕЛ	инж. Калина Радулова	проектант:	инж. Г. Барзов	част: СК	
ВиК	инж. Людмила Стоякова	инж. М. Барзов	фаза РП		
Геодезия	инж. Хр. Божинов	инж. Л. Иванова	М 1:10		
ОВК:	инж. Иванка Кралева	р-л фирма:	инж. Иво Гагзов	10.2013 г.	
СК	арх. Владимир Чанеулев	лист 10/14			

Обект: "Реконструкция на общински спортен комплекс в село Ковачевици и изграждане на мини играще за футбол в село Калище, община Ковачевици".

Подобект: Реконструкция на общински спортен комплекс, с. Ковачевици- Спортна зала