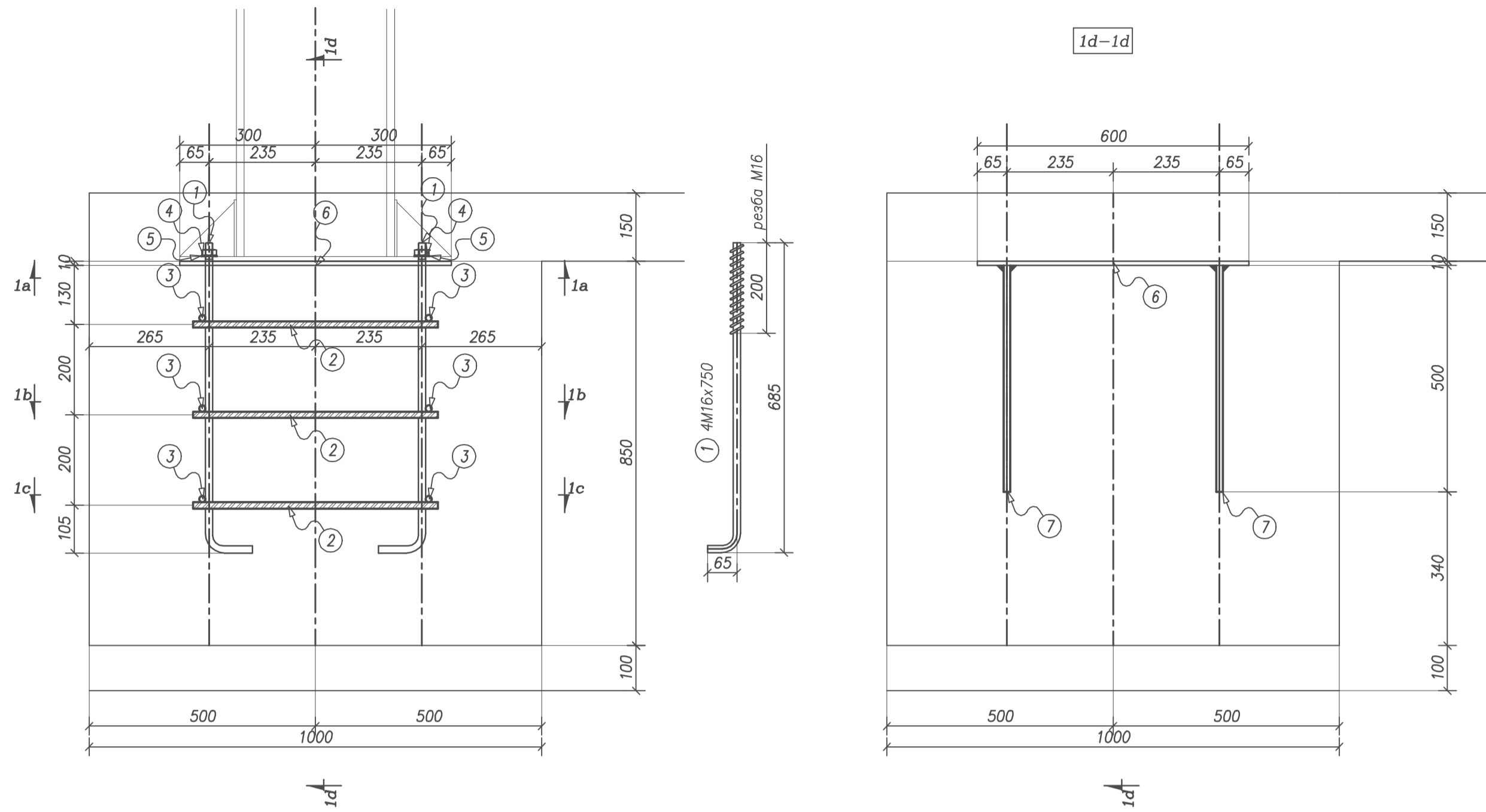
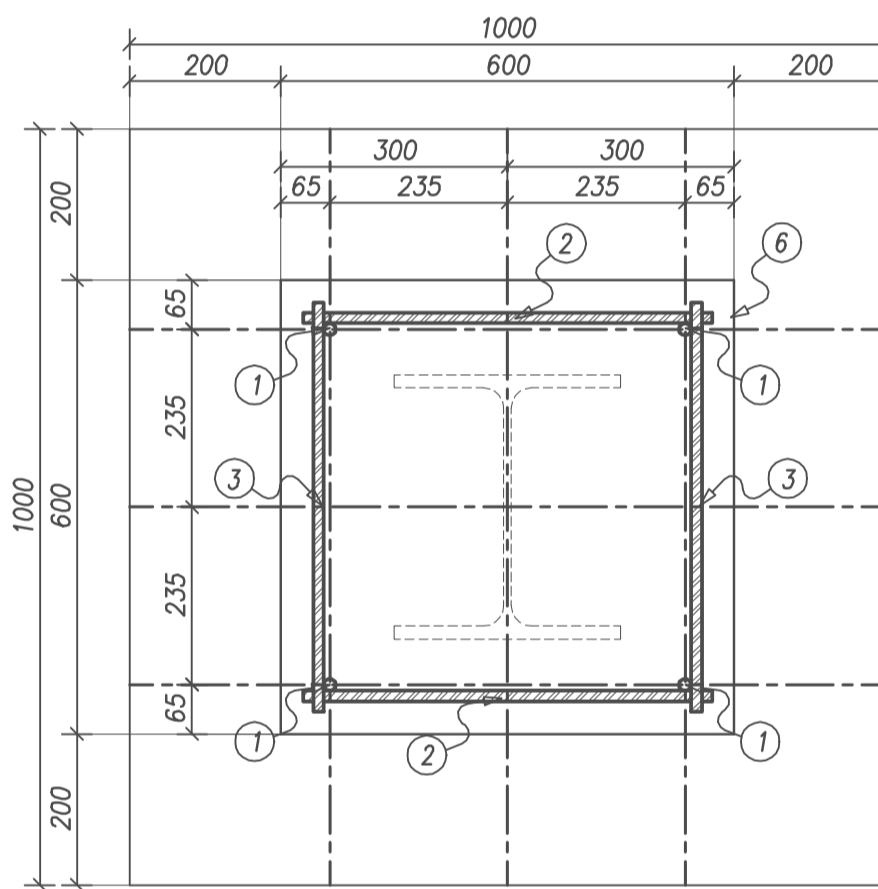
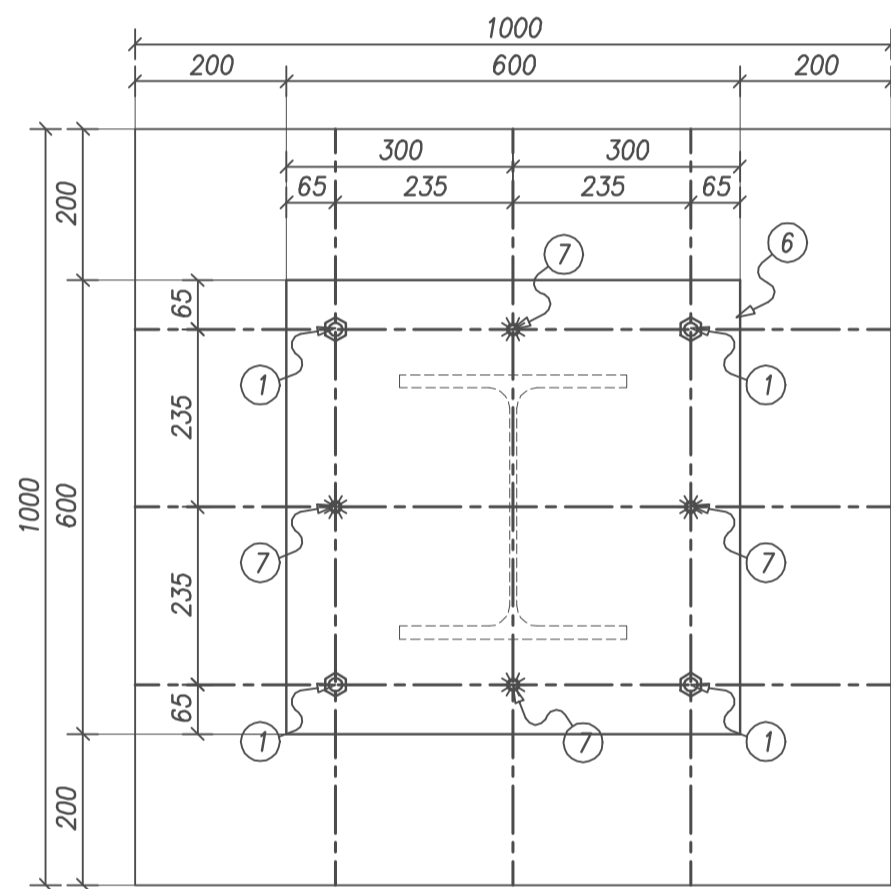


Ан.1  
14бр.

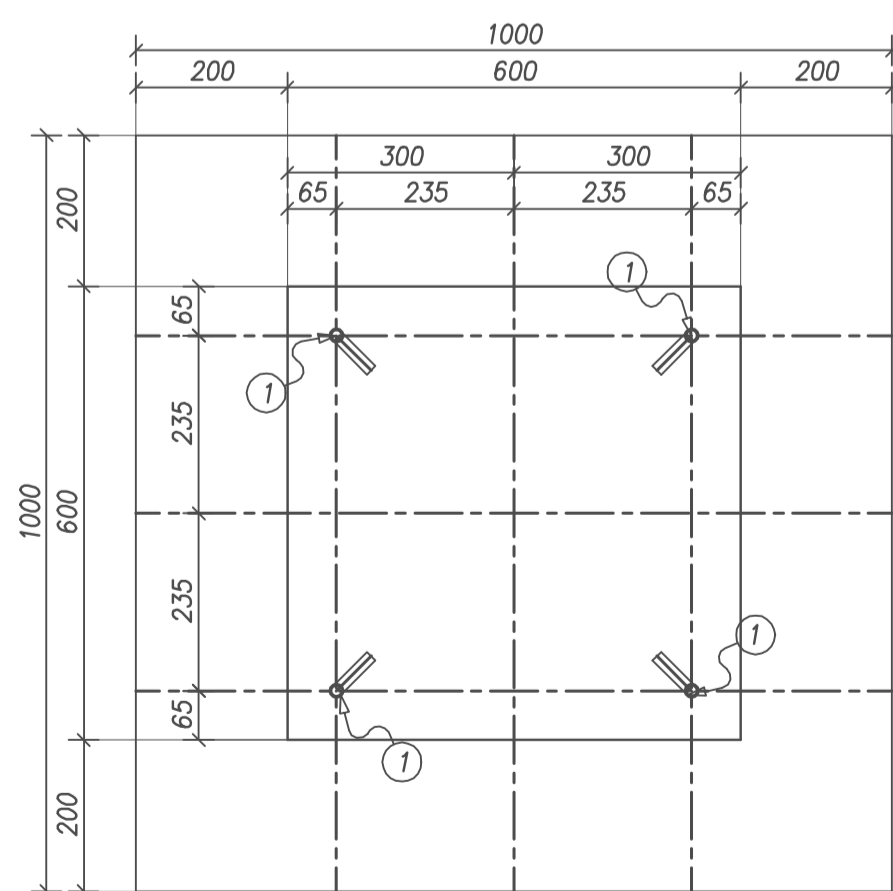


1a-1a

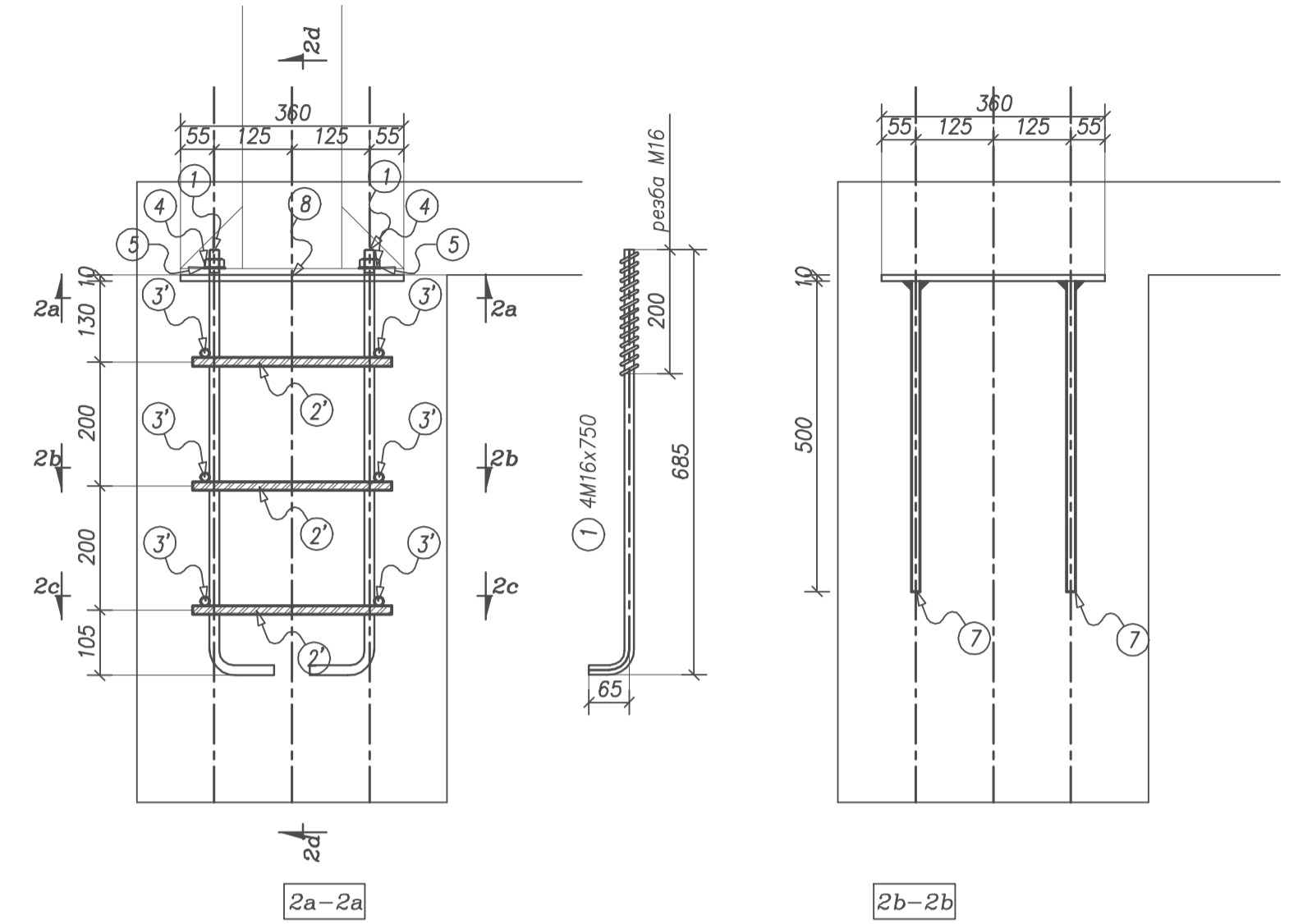
1b-1b



1c-1c

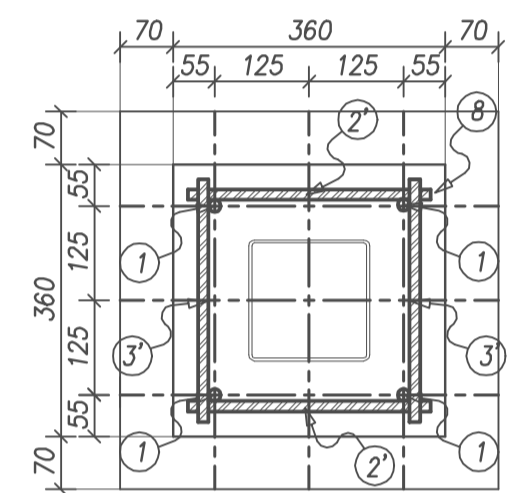
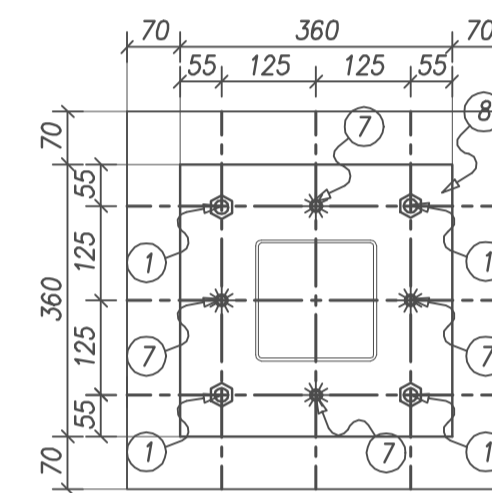


Ан.2  
10бр.

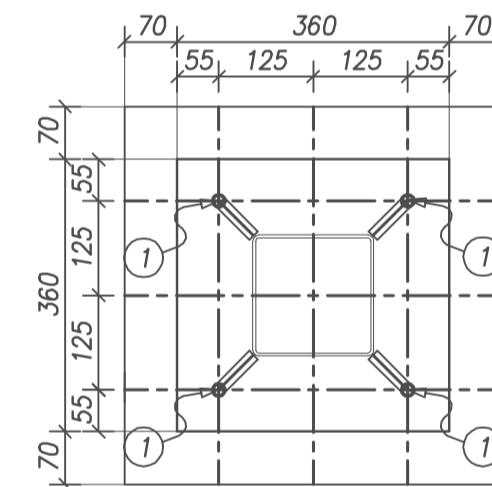


2a-2a

2b-2b



2c-2c



Марка	Позиция	Профил	Дължина	Брой	Един.		Общо		Материал	Забележка
					Тегло (kg)	Общо	Тегло (kg)	Общо		
					Общо: 27.4kg					
Ан.2	7	Арм. N14	500	4	0.6	2.4	A III			
	8	≠ 10x360	360	1	10	10	S235JR	отвори #18, детайл		
	5	≠ 5x50	50	4	0.1	0.4	S235JR	отвори #22 детайл		
	4	Гаика M16	-	4	-	1	A III			
	3	Арм. N14	541	6	0.6	3.6	A III			
	2	Арм. N14	541	6	0.6	3.6	A III			
	1	Ан. Болт M16	750	4	1.6	6.4	S355JR	резба M16 l=200мм		
					Общо: 45.4kg					
Ан.1	7	Арм. N14	500	4	0.6	2.4	A III			
	6	≠ 10x600	600	1	28	28	S235JR	отвори #18, детайл		
	5	≠ 5x50	50	4	0.1	0.4	S235JR	отвори #22 детайл		
	4	Гаика M16	-	4	-	1	A III			
	3	Арм. N14	541	6	0.6	3.6	A III			
	2	Арм. N14	541	6	0.6	3.6	A III			
	1	Ан. Болт M16	750	4	1.6	6.4	S355JR	резба M16 l=200мм		

УСЛОВНИ ОЗНАЧЕНИЯ

- заводски заваръчен шев
- монтаж заваръчен шев
- ⊕ Кръгъл отвор
- ⊖ Овален отвор
- ⊕ Постоянен болт с нормална или повишена точност
- ⊕ Високоякостен болт
- ⊕ Временен болт

Да се произведат:

Марка	Брой	Тегло (kg)	
		Един.	Общо
Ан.1	14	45.4	635.6
Ан.2	10	27.4	274.0

Общо тегло : 909.6kg

ЗАБЕЛЕЖКИ:

1. Материал: Нелегирана конструкционна стомана марка S235JR съгласно БДС EN 10020:2002; Арматурна стомана AIII с Ry=375Мпа отбелязана с N съгласно БДС EN 10080:2005;
2. Електроди за ръчно заваряване тип "Е-42 5 В 42 Н5" съгласно БДС EN ISO 2560:2007 (Е50А по отменен БДС)
3. Заваръчни шевове с катет 6 мм, освен означените;
4. Болтове клас 8.8 съгласно БДС EN ISO 4014:2003;
5. Гаики съгласно БДС EN ISO 4032:2003;
6. Шаби и Пружинни шаби съгласно БДС EN ISO 7089:2003 и БДС 833:1982;
7. Всички размери са в милиметри;
8. При залагане на анкерите да се спазва точно проектното им положение съгласно ПИПСМР;
9. Проектното положение на анкерите да се приеме от инженер геодезист;
10. Изготвянето, транспортът и монтажът на конструкцията да се извършва съгласно ПИПСМР;

				Обект: "Реконструкция на общински спортен комплекс в село Ковачеви и изграждане на мини играше за футбол в село Калише, община Ковачеви".	
				Подобект: Реконструкция на общински спортен комплекс, с. Ковачеви- Спортна зала	
съгласували:				чертеж: Анкерни групи	
Ландшафт	л.арх. Асен Илиев			възложител:	Община Ковачеви
ЕЛ	инж. Кална Радулова			проектант:	инж. Г.Барзов
Вик	инж. Людмила Стоякова				инж. М.Барзов
Геодезия	инж. Хр. Божинов				инж. А.Иванова
ОВК:	инж. Ивана Кралева				инж. Иво Гагжов
СК	арх. Владимир Чанеулев			р-л фирма:	инж. Иво Гагжов
				част: СК	фаза РП
				М 1:10	10.2013 г.
					лист 14/14