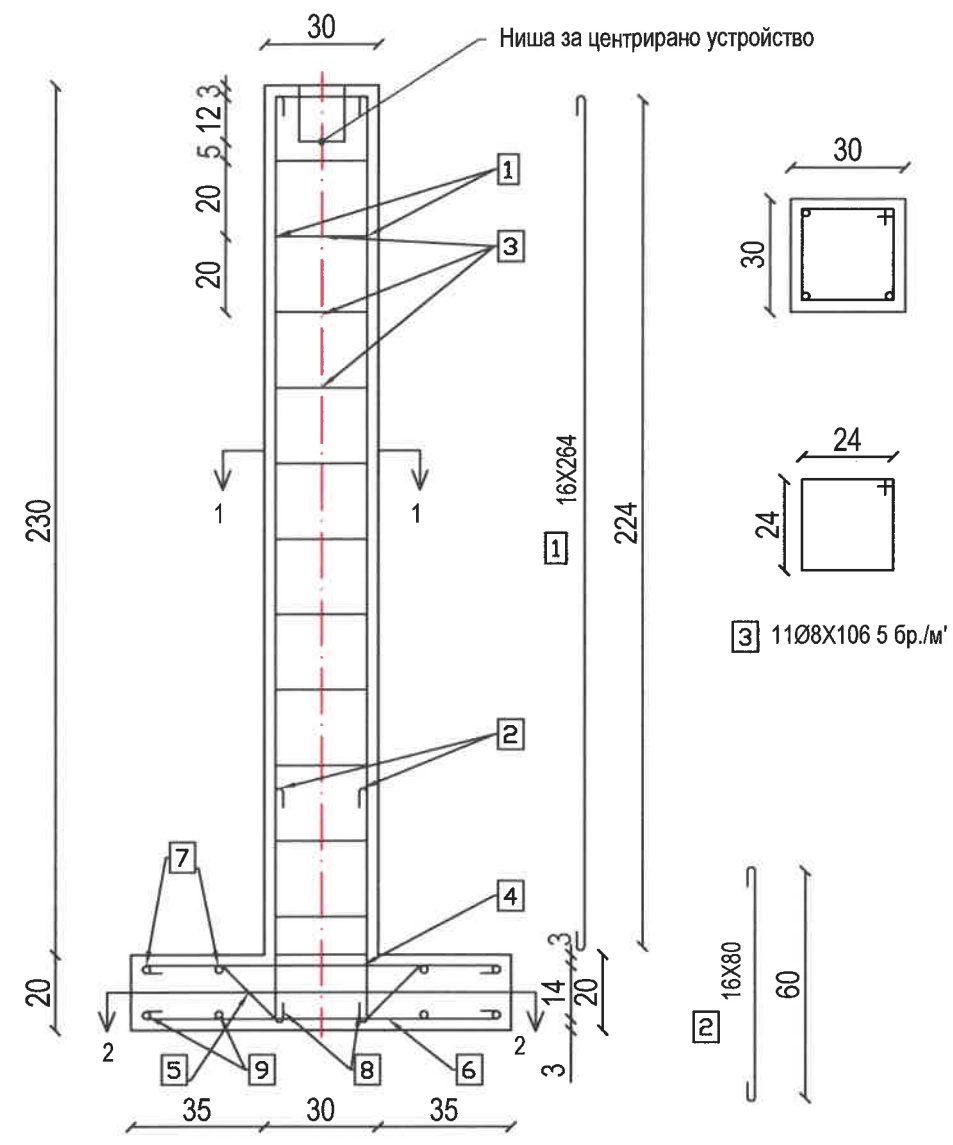
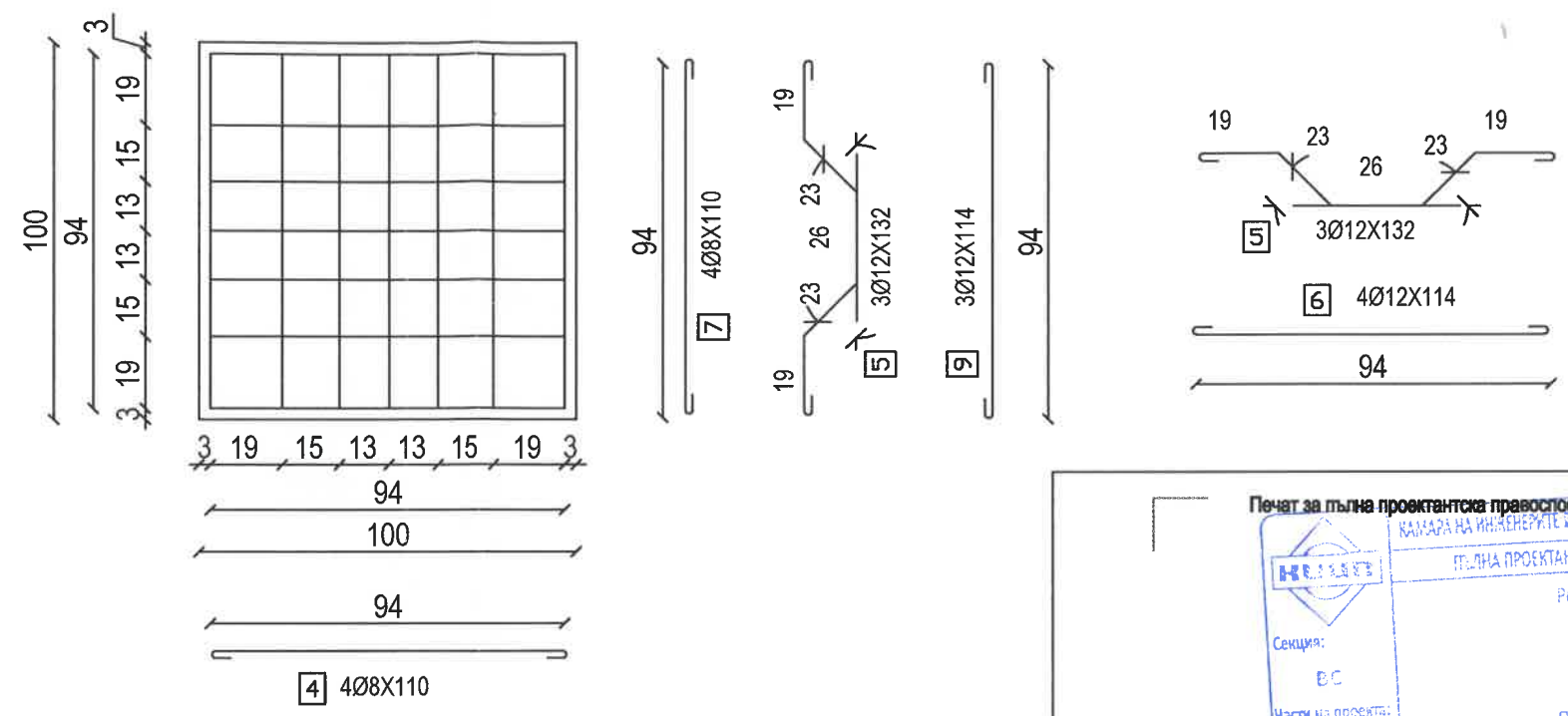


РАЗРЕЗ 1-1



ПОГЛЕД ОТГОРЕ



СПЕЦИФИКАЦИЯ НА АРМИРОВКАТА						
№	ДИАМ./ММ	МЯРКА/Б Р.	ДЪЛЖИНА		ТЕГЛО	
			ЕДИН/СМ	ОБЩО/М	КГ/М	ОБЩО/КГ
1	16	4	264	10.56	1.578	16.66
2	16	4	80	3.20	1.578	5.05
3	8	13	106	13.78	0.395	5.44
4	8	4	110	4.40	0.395	1.738
5	12	3	132	3.96	0.888	3.516
6	12	4	114	4.56	0.888	4.049
7	8	4	110	4.40	0.395	1.738
8	12	3	132	3.96	0.888	3.516
9	12	4	114	4.56	0.8880	4.049
Всичко:			45,762			

**Печат за пълна проектантска правоспособност**  
 КАМАРА НА ИНЖЕНЕРИТЕ С ИНТЕГРИРЦИОННО ПРОЕКТИРАНЕ  
 ПЪЛНА ПРОЕКТАНТСКА ПРАВОСПОСОБНОСТ  
 Регистрационен № 12715  
 инж. КАЛИН ИВАНОВ РАНГЕЛОВ  
 Секция: ВС  
 Част от проекта: по удостоверение за ПП за текущата година

**ВЪЗЛОЖИТЕЛ:** Община Ковачевци

**ОБЕКТ:** "Закриване и рекултивация на съществуващо депо за твърди битови отпадъци на територията на община Ковачевци"

**ЧАСТ: КОНТРОЛ И МОНИТОРИНГ** ЛИСТ №: 04 ФАЗА: РП

**ПРОЕКТАНТ:** инж. Калин Рангелов

**ЧЕРТЕЖ: ДЕТАЙЛ - ВИЗИРЕН СТЬЛБ - АРМИРОВКА** Размер: А 3 ДАТА: 2018

МАЩАБ: 1:20

СЪГЛ. СПЕЦИАЛНОСТИ:	ПРОЕКТАНТ:	ПОДПИС:
Инженерна геология и хидрогеология	инж. Димитър Бакърджиев	<i>[Signature]</i>
Част Земна Основа и Хидротехническа	инж. Калин Рангелов	<i>[Signature]</i>
Част Технологична	инж. Калин Рангелов	<i>[Signature]</i>
Част Техническа рекултивация	инж. Калин Рангелов	<i>[Signature]</i>
Част Контрол и мониторинг	инж. Калин Рангелов	<i>[Signature]</i>
Част Биологична рекултивация	л. арх. Илиана Петрова	<i>[Signature]</i>
Част Пожарна Безопасност	инж. Изолина Ботева	<i>[Signature]</i>
Част Геодезическа	инж. Кирил Велиновски	<i>[Signature]</i>