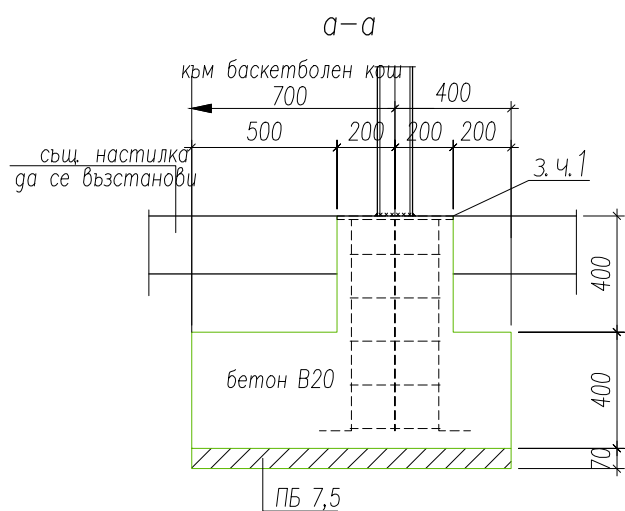
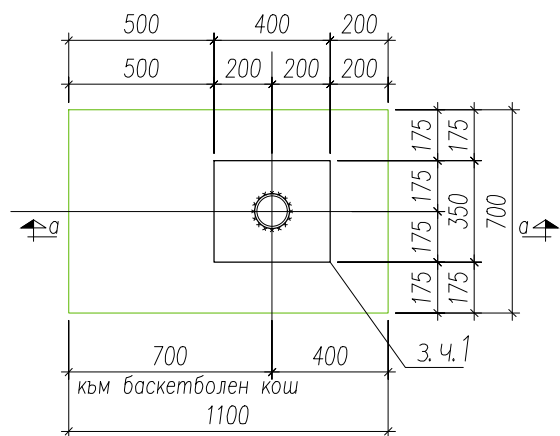
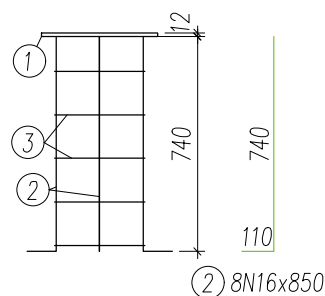
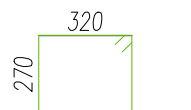
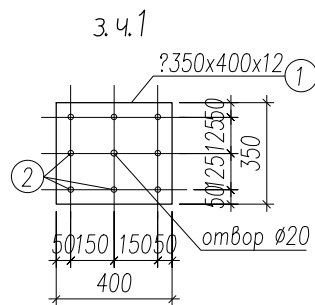
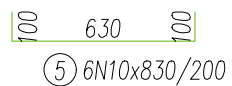
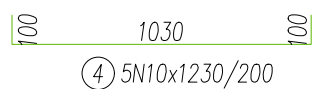
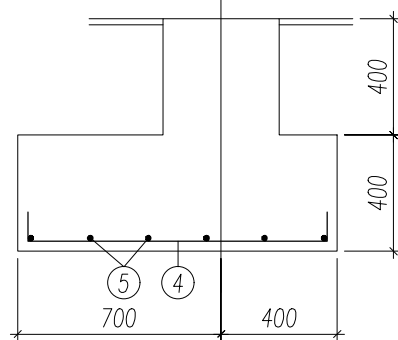


Фундамент за баскетболен кош – 2 броя



Армировка



№	означение	дължина mm	броя	материал	всичко:		забележки:
					един.	общо тегло кг	
5	N10	830	4x6	AIII	0.51	27.50кг	
4	N10	1230	4x5	AIII	0.76	15.20	
					всичко:		106.40кг
3	Ø8	1350	4x5	AI	0.53	10.70	
2	N16	850	4x8	AIII	1.35	42.95	
1	?350x400x12	-	4x1	S235JR	13.20	52.75	
N	означение	дължина mm	броя	материал	един.	общо тегло кг	забележки:

Забележки:

- Материали: бетон С16/20 (В20) , армировка В235 – AI(Ø), В420 – AIII(N).

"ДЖЕНЕРИС" АД			
"Инвестиционно проектиране и консултиране"			
п.к. 1404, гр. София, жк. Гоце Делчев, бл. 102, вх. Г, ап. 81			
Телефон: +359 2 416 64 18, и-мейл: generisad@gmail.com			
ПРОЕКТ:	"Изграждане на спортна инфраструктура в УПИ XXIV, кв.49 по плана на с. Ковачевци, община Ковачевци"		
ВЪЗЛОЖИТЕЛ:	Община Ковачевци	дата, подпис:	м. Юни 2018 година
ЧЕРТЕЖ:	Фундамент за баскетболен кош		
Проектант: арх. Явор Панев	ЧАСТ:	ФАЗА:	
	КОНСТРУКЦИИ	Технически проект	
	Размер:	Мащаб:	Чертеж №
	A2	1:200	1
	Идентификационен №	Дата:	06.2018 година
	2018_SP_KOVCI	Ревизия:	0
Съгласували:			
Проектант:	Част:	Подпис:	
инж. Кирил Велиновски	Вертикална планировка		
инж. Иволина Ботева	Конструктивна		
инж. Биляна Данева	ВиК		
инж. Иволина Ботева	ПЕЗ		
инж. Иволина Ботева	ПБ		
инж. Иволина Ботева	ПУСО		