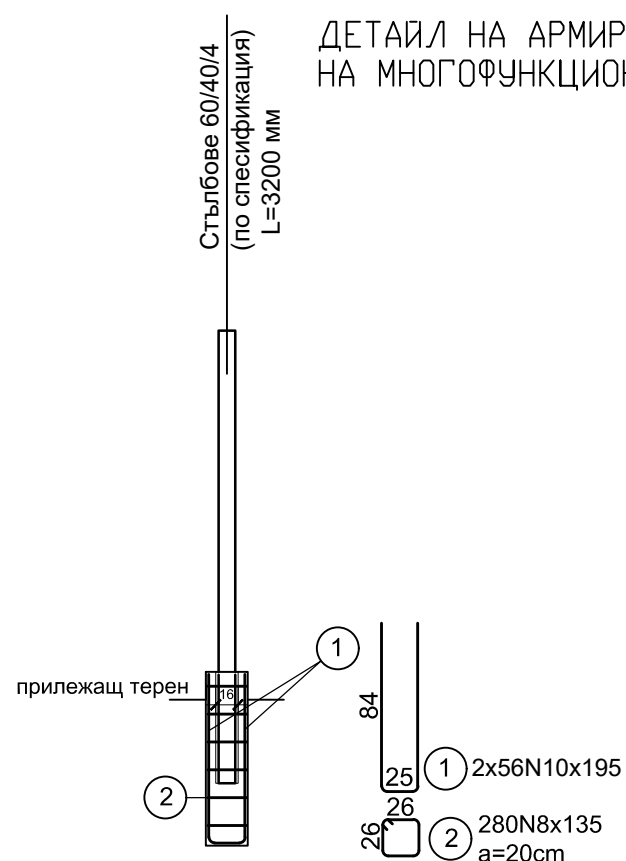


ДЕТАЙЛ НА АРМИРАНЕ НА ЕДИНИЧЕН ФУНДАМЕНТ  
НА МНОГОФУНКЦИОНАЛНО ИГРИЩЕ

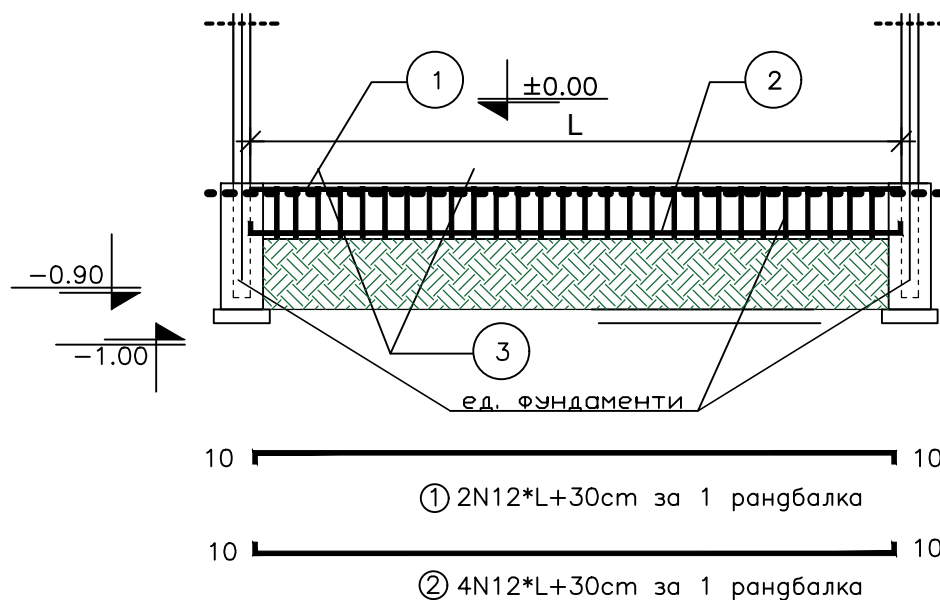


СПЕЦИФИКАЦИЯ НА СТОМАНА ЕДИНИЧЕН ФУНДАМЕНТ  
МНОГОФУНКЦИОНАЛНО ИГРИЩЕ

клас В420 съгласно БДС 9252:2007, означена с N

Ф,N	N8	N10
M	378	219
kg	150	135
Общо=285kg		

ДЕТАЙЛ АРМИРАНЕ НА РАНДБАЛКА



СПЕЦИФИКАЦИЯ НА СТОМАНА ЕДИНИЧЕН ФУНДАМЕНТ  
МНОГОФУНКЦИОНАЛНО ИГРИЩЕ

клас В420 съгласно БДС 9252:2007, означена с N

Ф,N	N8	N12
M	784	532
kg	310	598
Общо=908kg		

**Забележки:**

1. Бетон В20 (С16/20)-Rb=1,15KN/cm<sup>2</sup>
2. Стомана АIII-Rs=37,5KN/cm<sup>2</sup>
3. Бетонното покритие на долната армировка да бъде 3,5cm, а на горната 2cm.
4. Точното местоположение на стоманобетонвия фундамент да се види от Архитектурните чертежи.
5. Анкерването на стоманената опорна скара към фундамента да се извърши не по-рано от 14 дни след отливането му.

"ДЖЕНЕРИС" АД

"Инвестиционно проектиране и консултиране"  
п.к. 1404, гр. София, жк. Гоце Делчев, бл. 102, вх. Г, ап. 81  
Телефон: +359 2 416 64 18, и-мейл: generisad@gmail.com

ПРОЕКТ:	"Изграждане на спортна инфраструктура в УПИ XXIV, кв.49 по плана на с. Ковачевци, община Ковачевци"		
ВЪЗЛОЖИТЕЛ:	Община Ковачевци	дата, подпис:	м. Юни 2018 година
ЧЕРТЕЖ:	Детайл за изпълнение на игрищата		
Проектант: арх. Явор Панев	ЧАСТ: КОНСТРУКЦИИ	ФАЗА: Технически проект	
	Размер: А3	Мащаб: 1:50	Чертеж № 2
			Лист: 1
	Идентификационен № 2018_SP_KOVCI	Дата: 06.2018 година	Ревизия: 0
<b>Съгласували:</b>			
Проектант:	Част:	Подпис:	
инж. Кирил Велиновски	Вертикална планировка		
инж. Изолина Ботева	Конструктивна		
инж. Биляна Данева	ВиК		
инж. Изолина Ботева	ПБЗ		
инж. Изолина Ботева	ПБ		
инж. Изолина Ботева	ПУСО		